

## ELLP10246LQM

Lavabos / washbasin

code  
code

Lavabo SQUARED cm 102x46 SX à poser/suspendu monoforo.  
Squared cm 102x46 left over counter/wall-hung 1 tap hole washbasin.



bianco lucido/shiny white

ELLP10246LQMBI

Finis COLORS 1250° /COLORS 1250° finishing

ELLP10246LQM... CA/CE/CT...

Finis SHINE //SHINE finishing

ELLP10246LQM... PS/SA/SS...

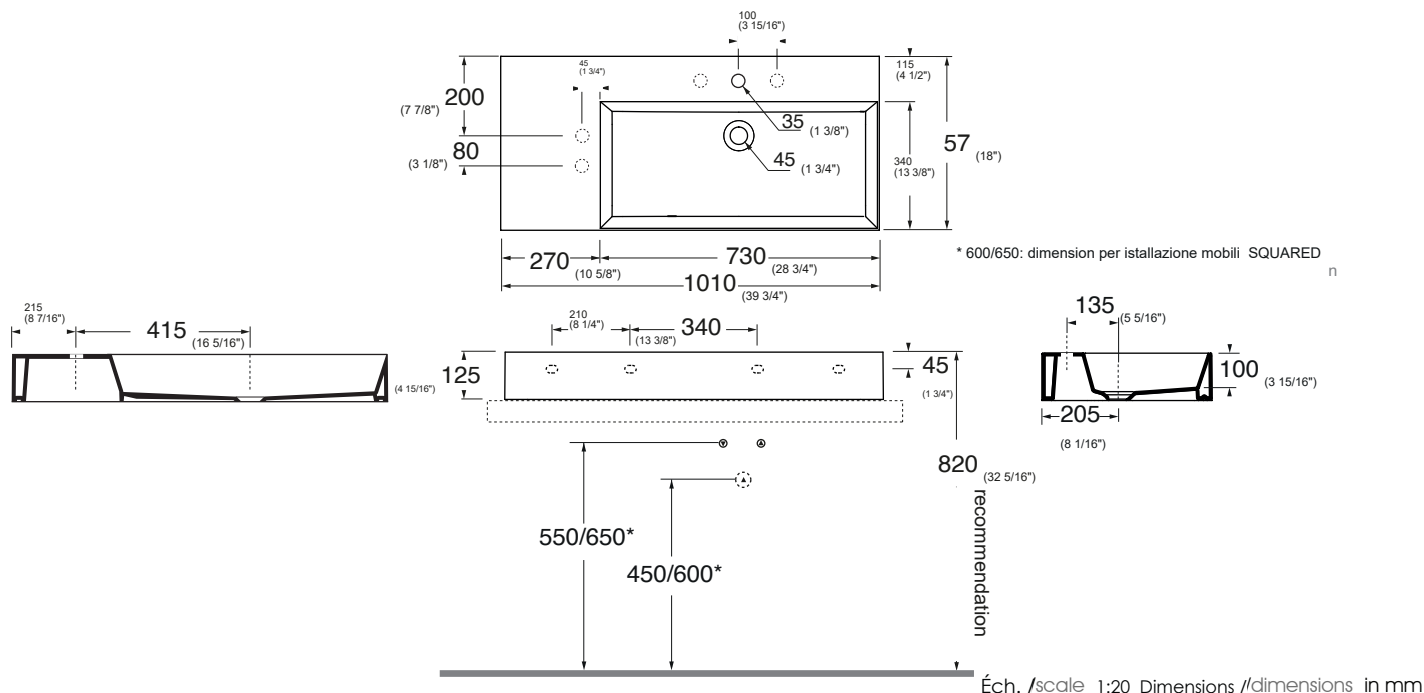
Finis LUXURY /LUXURY finishing

ELLP10246LQM... OG/PL/OR...

(Spécifiez la couleur lors de la commande //Specify the color when ordering)

cm 102x45XH12,5 / 40 3/16x17 11/16xh4 15/16"

kg 27,5



Gamme de couleurs disponible pour lavabo et bondes en céramique  
Color range available for washbasins and ceramic drain cap

Céramique / Ceramic

COLORS 1250°



BI  
bianco lucido  
shiny white



CT cotone / PR perlé / CE cenere / NA verde natura / TO torfora / RB blu royale / CC cacao / AN antracite / CA carbone

LUXURY

SHINE



OG oro / PL platino / OR oro rosa



PS pesca lucido / SA salvia lucido / SS sasso lucido / MA mango lucido / CL ciliegia lucido / OC oceano lucido / NL nero lucido

Compléments / complements:

Code  
code



Bonde avec bouchon en céramique click clack disponible dans toutes les couleurs :  
COLORS 1250° / MALTECERAMICHE / SHINE / LUXURY.  
Spécifiez la couleur lors de la commande. Supplément de prix + 50%  
Click clack free flow ceramic drain available in all colors:  
COLORS 1250° / MALTECERAMICHE / SHINE / LUXURY.  
Specify the color when ordering. Price has to be 50% increased

kg 0,5

PILCK



Bonde avec bouchon en céramique disponible dans toutes les couleurs :  
COLORS 1250° / MALTECERAMICHE / SHINE / LUXURY.  
Spécifiez la couleur lors de la commande. Supplément de prix + 50%  
Free flow ceramic drain available in all colors:  
COLORS 1250° / MALTECERAMICHE / SHINE / LUXURY.  
Specify the color when ordering. Price has to be 50% increased

kg 0,5

PILCE



Portasciugamano ottone cromato  
Chromed brass towel holder

SQPU/75

Code  
code

TECHNICAL SHEET n°: <b>01</b>	DESIGNER: <b>OFFICINA AZZURRA</b>	CODE: <b>ELLP10246LQM</b>	<b>Azzurra sanitari in ceramica S.p.a.</b> via Civita Castellana snc 01030 Castel S. Elia (VT) - ITALY Tel.+39.0761 518155 Fax.+39.0761 514560	
SHEET FORMAT: <b>A4</b>	ISO	REVISION: <b>05</b>	SCALE: <b>1:20</b>	DATE: <b>25/03/2025</b>
REGULATIONS: <b>CE EN 14688 / EN31 / Dop-14688</b>				
All the measurements respect the tolerances provided by the "AZZURRA QUALITY GUIDELINES".				

