

ELLA045380Q0

Lavabos / washbasin

code
code

Lavabo SQUARED cm 45x38 à poser.
Squared cm 45x38 over counter washbasin.

bianco lucido/shiny white

ELLA045380Q0BI

Finis COLORS 1250 /COLORS 1250° finishing

ELLA045380Q0

(Spécifiez la couleur lors de la commande /Specify the color when ordering)

ELLA045380Q0... CA/CE/CT...

Finis SHINE // SHINE finishing

ELLP045380Q0

(Spécifiez la couleur lors de la commande /Specify the color when ordering)

ELLP045380Q0... PS/SA/SS...

Finis LUXURY /LUXURY finishing

ELLP045380Q0

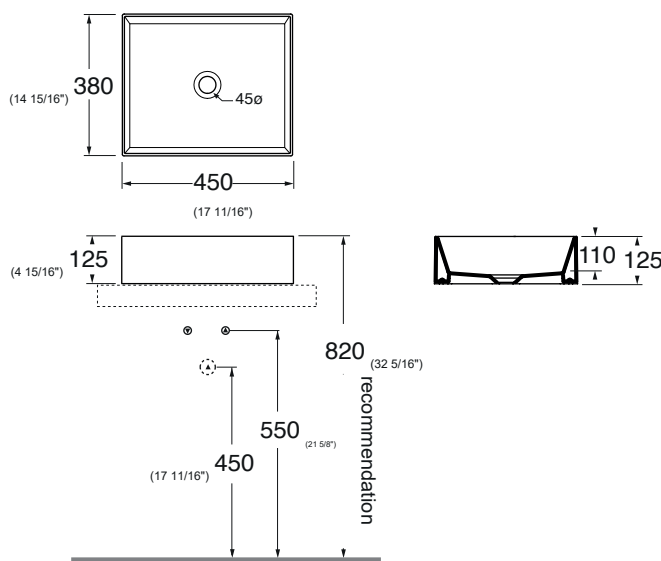
(Spécifiez la couleur lors de la commande /Specify the color when ordering)

ELLP045380Q0... OG/PL/OR...



CM 45x38XH12,5 / 17 11/16x14 15/16xh4 15/16"

kg 10



Éch. /scale 1:20 Dimensions //dimensions in mm

Gamme de couleurs disponible pour lavabo et bonde en céramique
Color range available for washbasins and ceramic drain cap

Céramique / Ceramic



BI
bianco lucido
shiny white

COLORS 1250°



LUXURY



OG
oro
gold

PL
platino
platinum

OR
oro rosa
rose gold

SHINE



PS
pesca lucido
shiny peach

SA
salvia lucido
shiny sage

SS
sasso lucido
shiny stone

MA
mango lucido
shiny mango

CL
cilliegia lucido
shiny cherry

OC
oceano lucido
shiny ocean

NL
nero lucido
shiny black

Compléments / complements:

Code
code



Bonde avec bouchon en céramique disponible dans toutes les couleurs :
COLORS 1250° / SHINE / LUXURY .
Spécifiez la couleur lors de la commande .
Incremento di prezzo + 50%.
Free flow ceramic drain available in all colors:
COLORS 1250° / SHINE .
Specify the color when ordering.
Price has to be 50% increased.

PILCE

kg 0,5



Bonde automatique encastrée sans trop-plein
Flat automatic waste system without over flow

PILA

kg 0,5



Bonde avec bouchon en céramique click clack
Click clack free flow ceramic drain

PILCK

kg 0,5

TECHNICAL SHEET n°: 01	DESIGNER: OFFICINA AZZURRA	CODE: ELLA045380Q0
SHEET FORMAT: A4	REVISION: 05	DATE: 22/02/2023
REGULATIONS: CE EN 14688 / EN31 / Dop-14688		
All the measurements respect the tolerances provided by the "AZZURRA QUALITY GUIDELINES".		

Azzurra sanitari in ceramica S.p.a.
via Civita Castellana snc 01030
Castel S.Elia (VT) - ITALY
Tel. +39.0761 518155
Fax. +39.0761 514560

