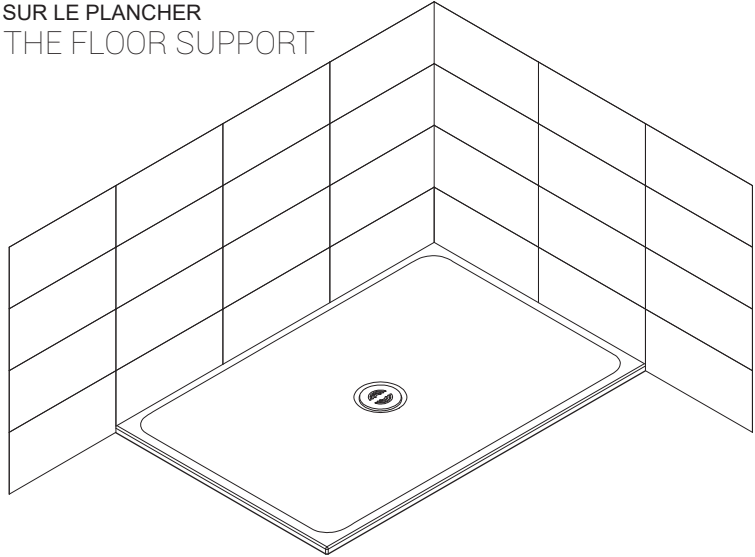
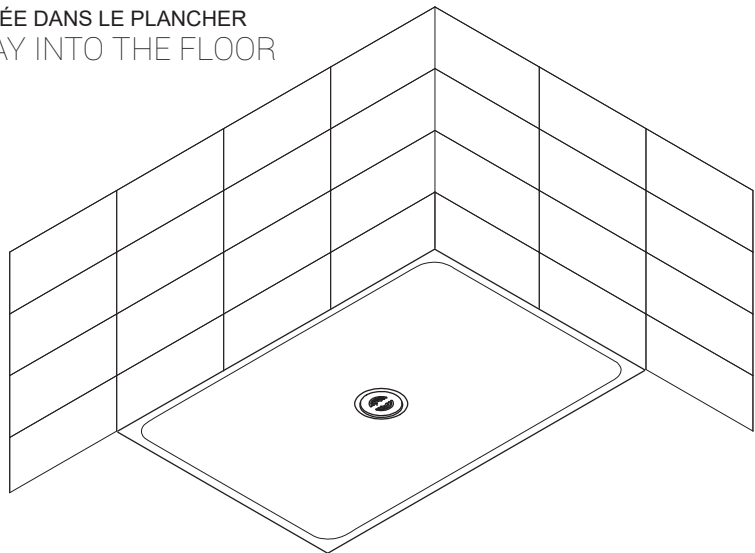


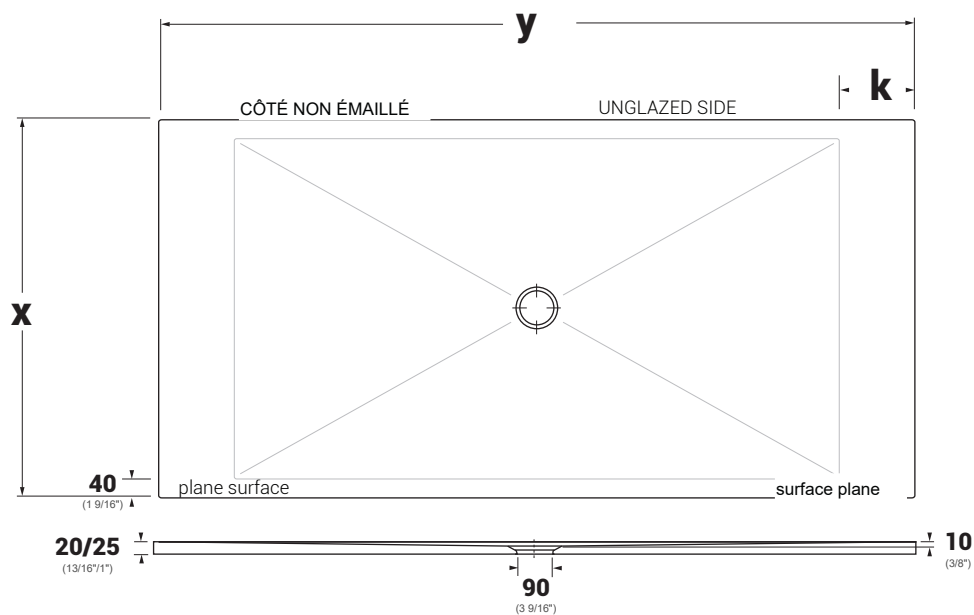
AZZURRA®

INSTALLATION DE LA BASE DE DOUCHE EN APPUI SUR LE PLANCHER
INSTALLATION OF SHOWER TRAY IN THE FLOOR SUPPORT



INSTALLATION DE LA BASE DE DOUCHE ENCASTRÉE DANS LE PLANCHER
MOUNTING RECESSED SHOWER TRAY INTO THE FLOOR





	X				k	
	70 (27 9/16")	80 (31 1/2")	90 (35 7/16")	100 (39 3/8")		
y	70 (27 9/16")	-	✓	-	-	40 (15 3/4")
	80 (31 1/2")	✓	✓	✓	✓	40 (15 3/4")
	90 (35 7/16")	✓	✓	✓	-	40 (15 3/4")
	100 (39 3/8")	✓	✓	-	✓	40 (15 3/4")
	120 (47 1/4")	✓	✓	✓	-	40 (15 3/4")
	140 (55 1/8")	✓	✓	-	-	40 (15 3/4")
	160 (63")	✓	✓	-	-	40 (15 3/4")
	170 (66 15/16")	✓	✓	-	-	100 (39 3/8")
	180 (70 7/8")	✓	✓	-	-	150 (59 1/16")
	200 (78 3/4")	-	✓	✓	✓	200 (78 3/4")

✓ - DIMENSIONS DISPONIBLES
- MEASURES AVAILABLE

équipement nécessaire pour l'installation
equipment required for installation



crayon
pencil



ruban à mesurer
tape measure



niveau
level



silicone
silicone



scie à découper
jigsaw



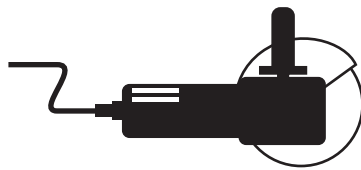
seau en plastique
plastic bucket



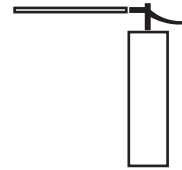
colle de construction
construction adhesive



truelle
trowel



meuleuse à disque diamanté
diamond disc grinder



polyuréthane
polyurethane

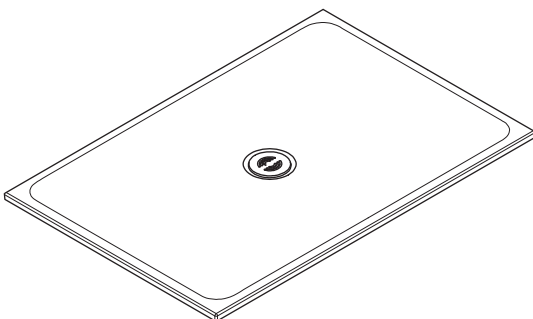


chiffon
cloth



truelle dentée
notched trowel

composants du système
system components

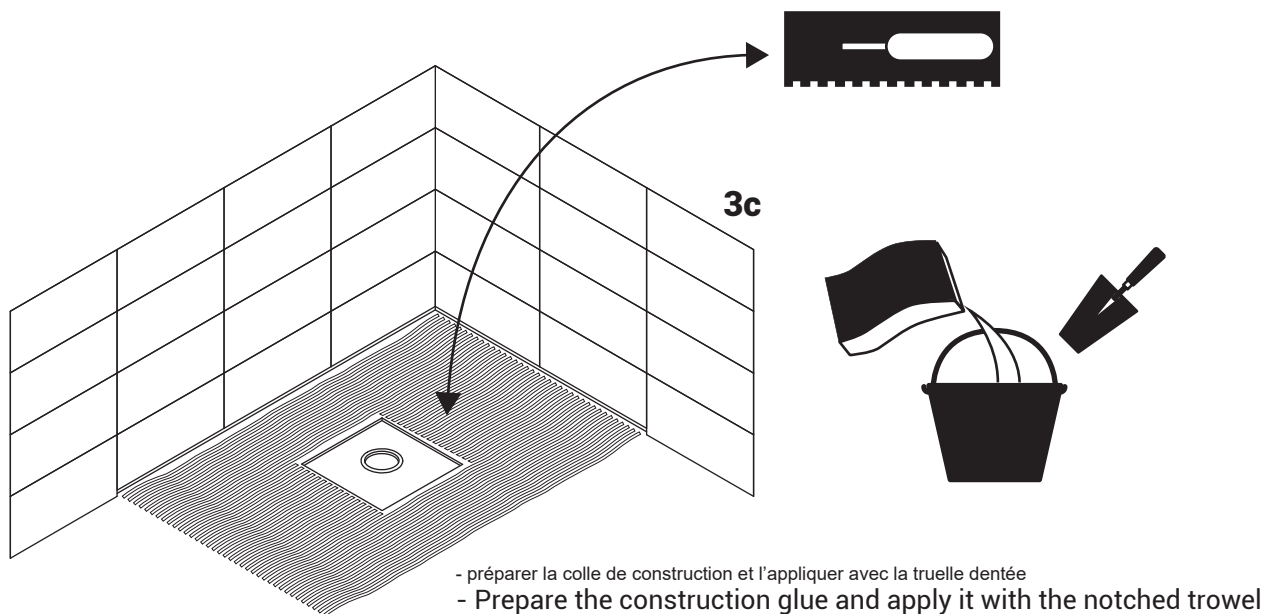
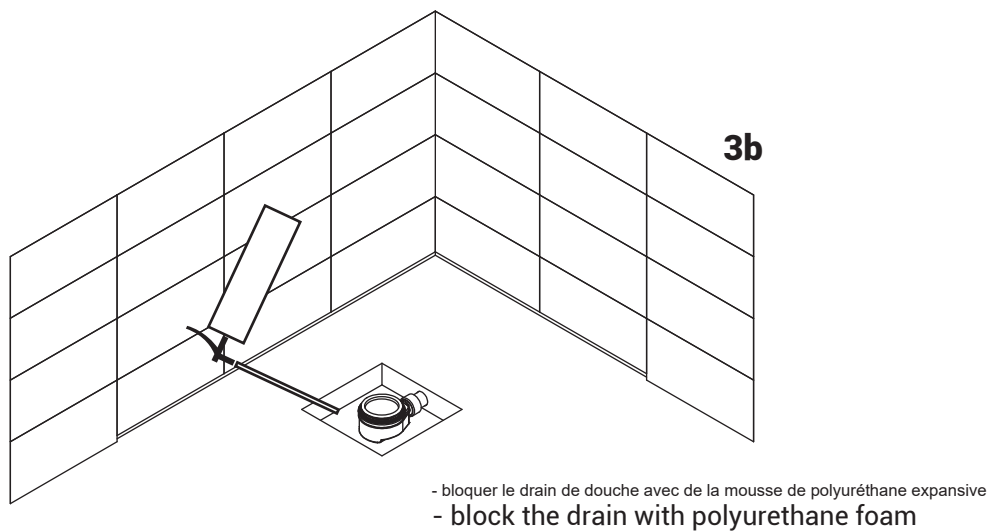
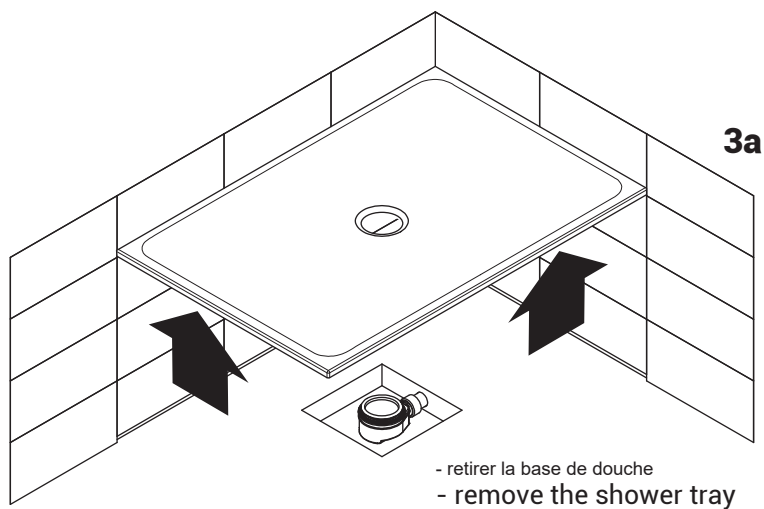


BASE DE DOUCHE ACHETÉE
SHOWER TRAY PURCHASED

CONFORME AVEC LA PLUPART DES DRAINS cUPC 2" SUR LE MARCHÉ
COMPATIBLE WITH MOST 2-INCH cUPC DRAINS ON THE MARKET.

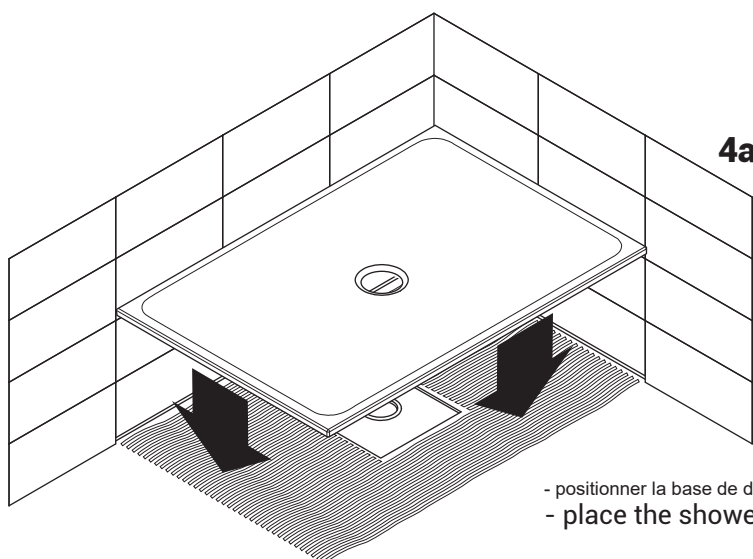
3

INSTALLATION DE LA BASE DE DOUCHE EN APPUI SUR LE PLANCHER INSTALLATION OF SHOWER TRAY ON THE FLOOR

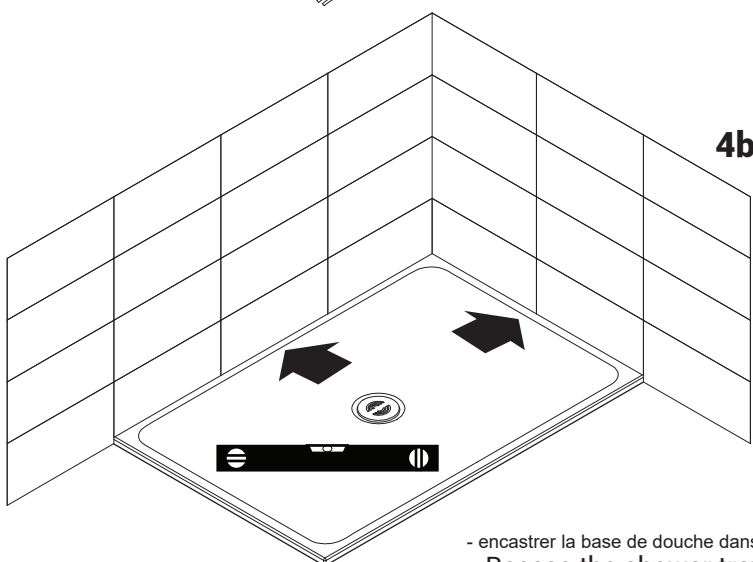


4

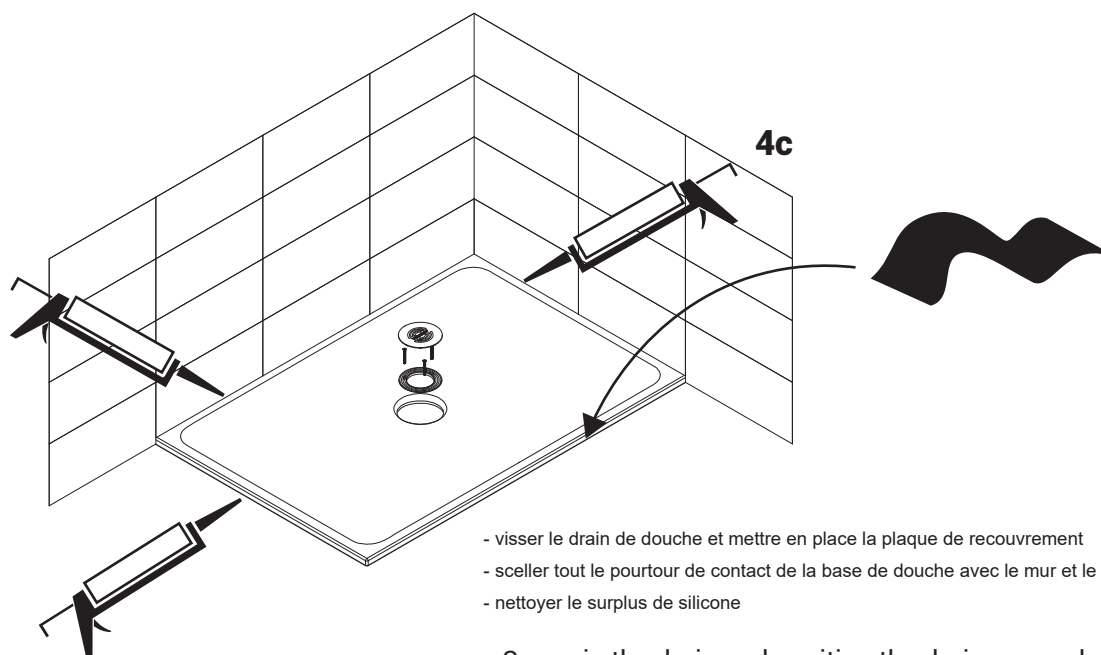
INSTALLATION DE LA BASE DE DOUCHE EN APPUI SUR LE PLANCHER INSTALLATION OF SHOWER TRAY ON THE FLOOR



- positionner la base de douche
- place the shower tray



- encastrer la base de douche dans le mur et la niveler avec soin
- Recess the shower tray into the wall and level it carefully



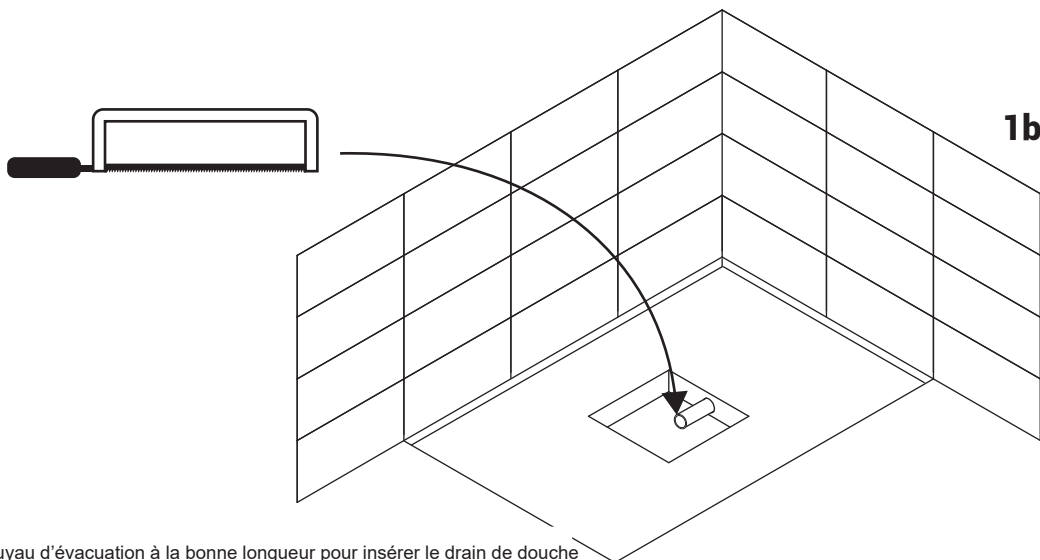
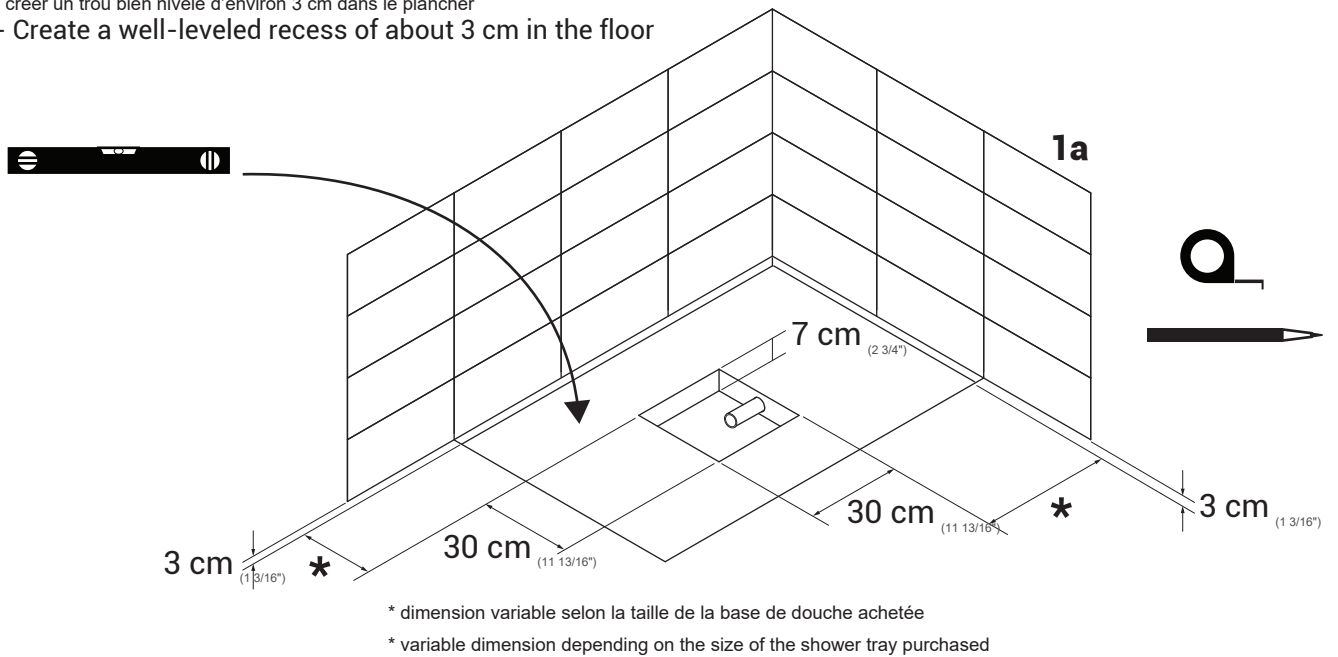
- visser le drain de douche et mettre en place la plaque de recouvrement
- sceller tout le pourtour de contact de la base de douche avec le mur et le plancher
- nettoyer le surplus de silicone

- Screw in the drain and position the drain cover plate
- seal the entire contact perimeter of the shower tray with the wall and floor
- wipe off excess silicone

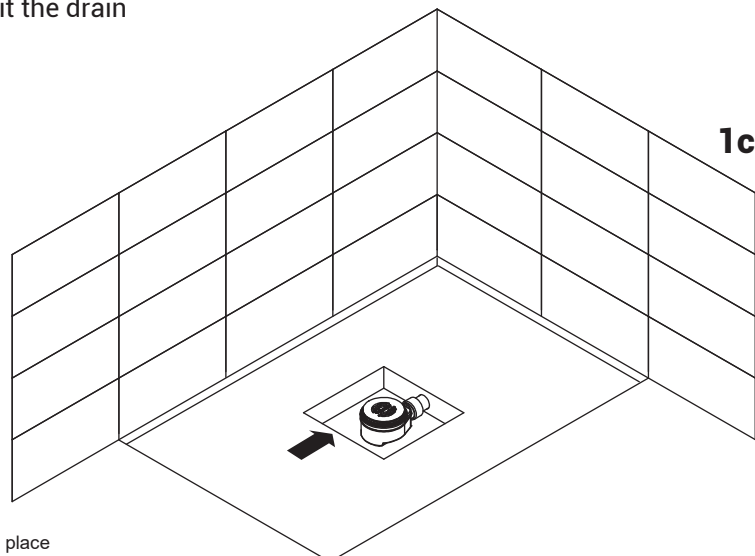
1

PRÉ-INSTALLATION DE LA BASE DE DOUCHE ENCASTRÉE DANS LE PLANCHER
PRE-INSTALLATION RECESSED SHOWER TRAY INTO THE FLOOR

- créer un trou bien nivelé d'environ 3 cm dans le plancher
- Create a well-leveled recess of about 3 cm in the floor



- couper le tuyau d'évacuation à la bonne longueur pour insérer le drain de douche
- Cut the drain pipe to length to fit the drain

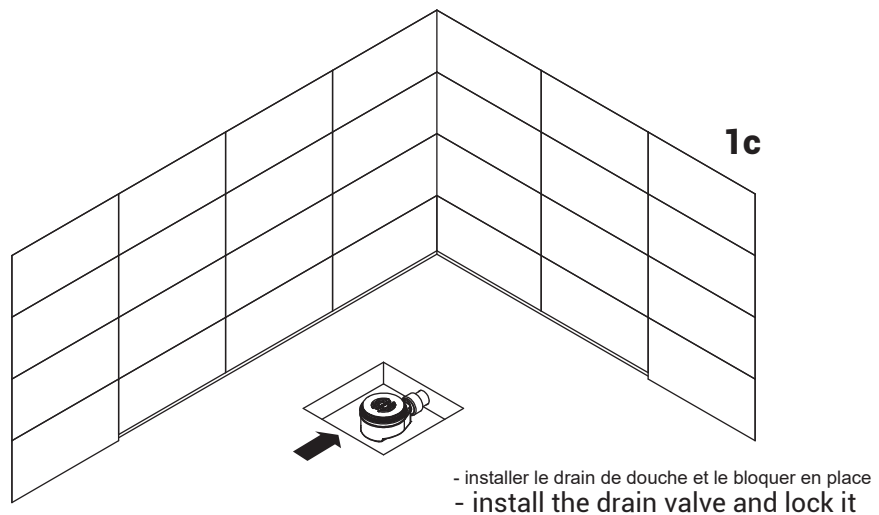
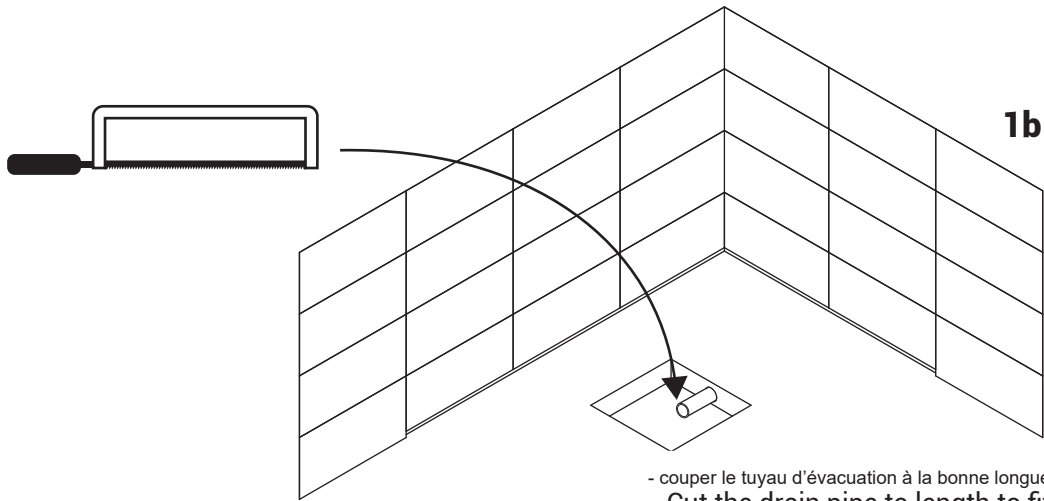
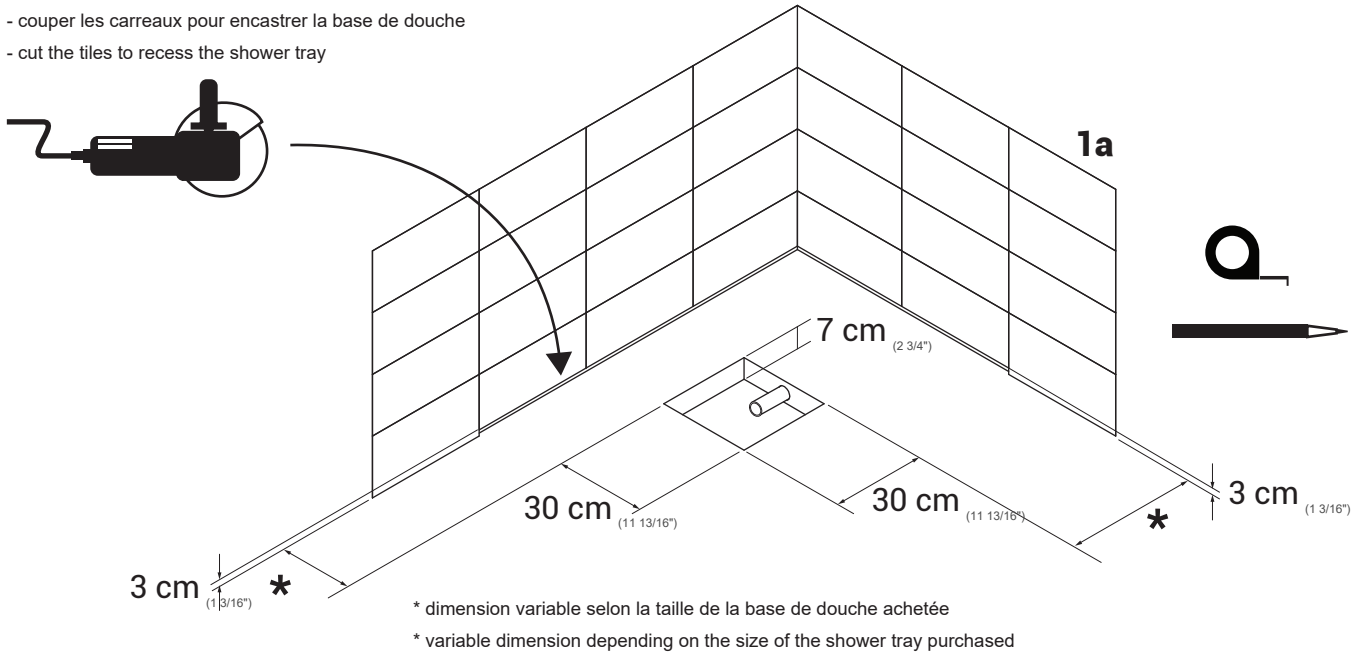


- installer le drain de douche et le bloquer en place
- install the drain valve and lock it in place

1

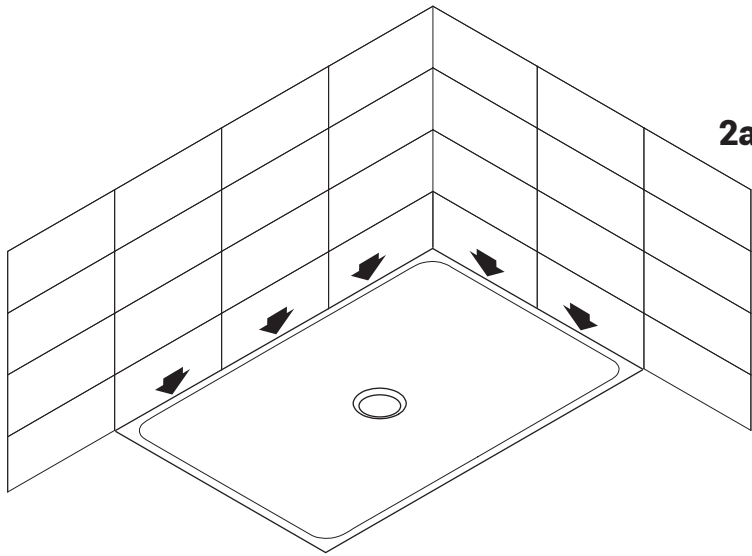
PRÉ-INSTALLATION DE LA BASE DE DOUCHE EN APPUI SUR LE PLANCHER
PRE-INSTALLATION OF SHOWER TRAY ON THE FLOOR

- couper les carreaux pour encastrer la base de douche
- cut the tiles to recess the shower tray

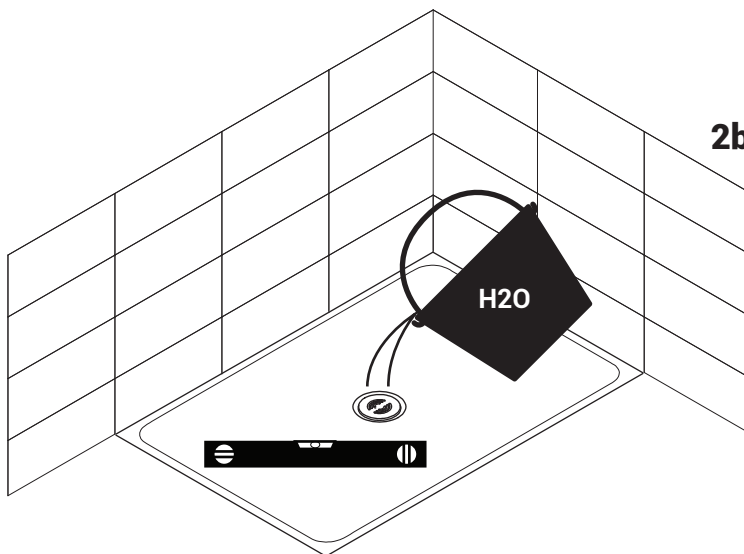
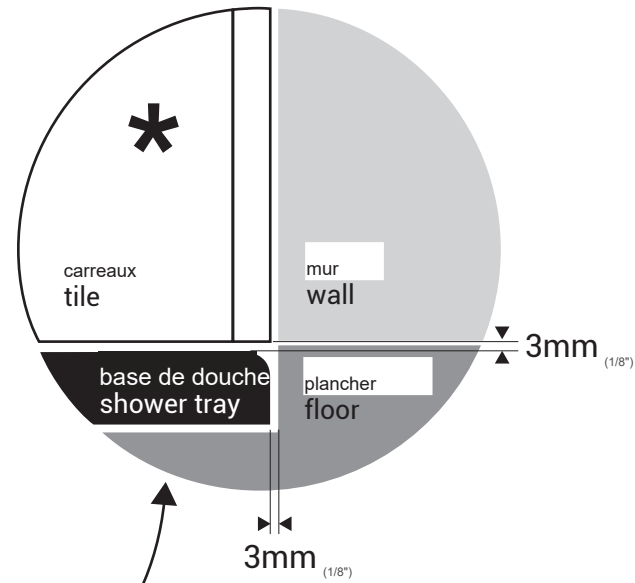
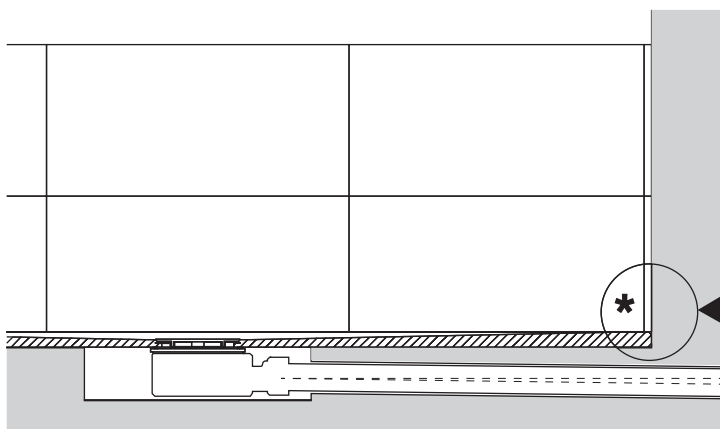


2

INSTALLATION DE LA BASE DE DOUCHE ENCASTRÉE DANS LE PLANCHER MOUNTING RECESSED SHOWER TRAY IN THE FLOOR



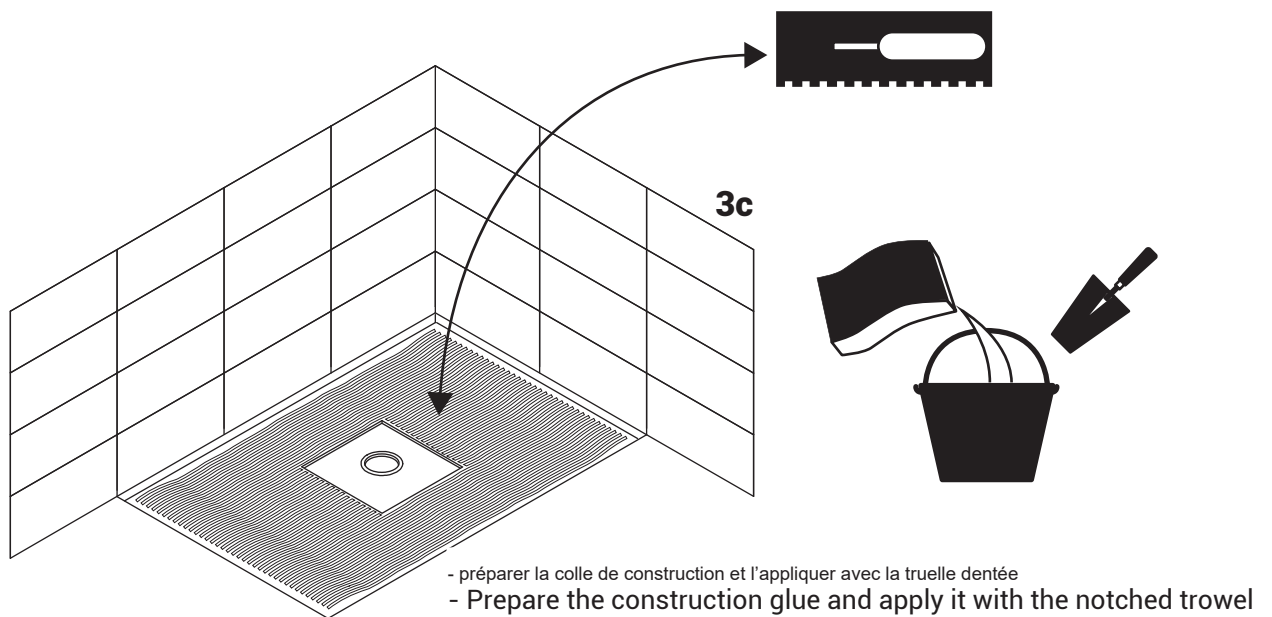
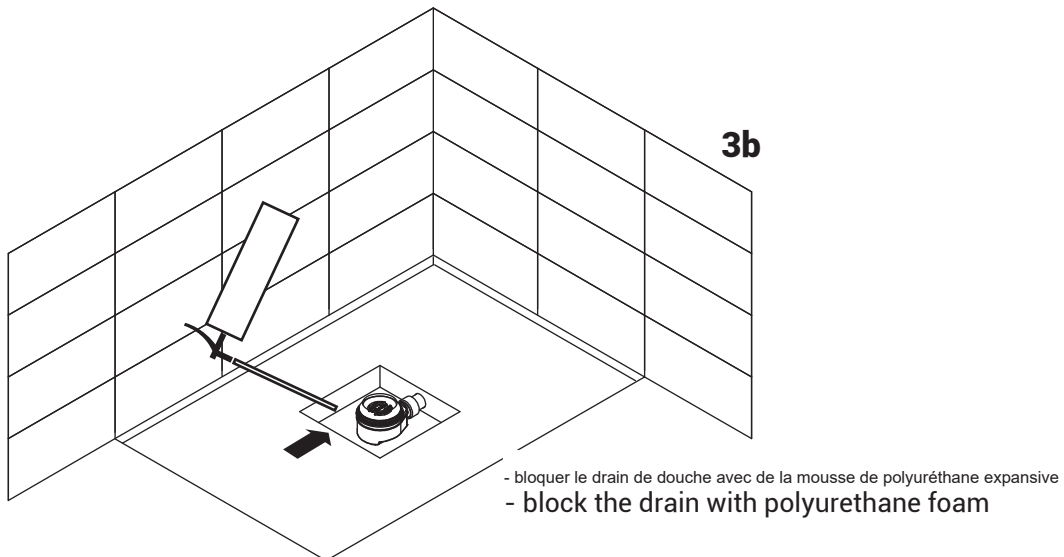
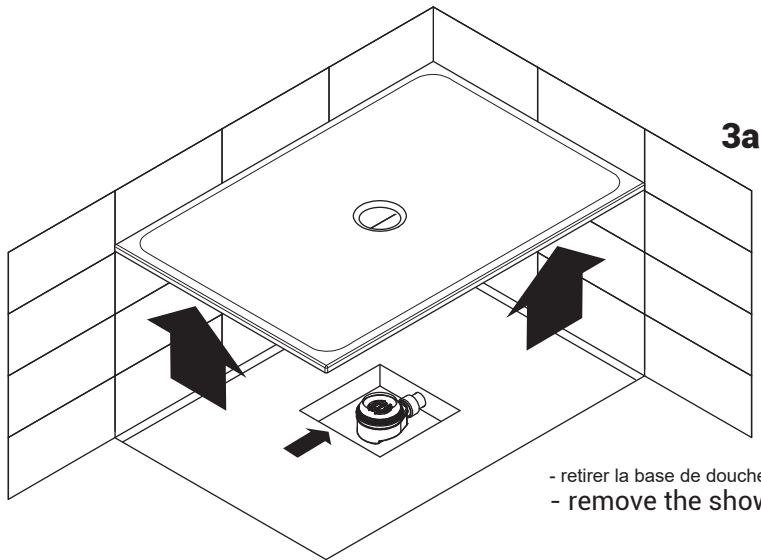
- les carreaux doivent toujours recouvrir la base de douche
- tiles must always overlap the shower tray



- positionner la base de douche
- visser le drain de douche
- verser de l'eau pour le test d'étanchéité
- position the shower tray
- screw in the drain
- pour water for watertightness test

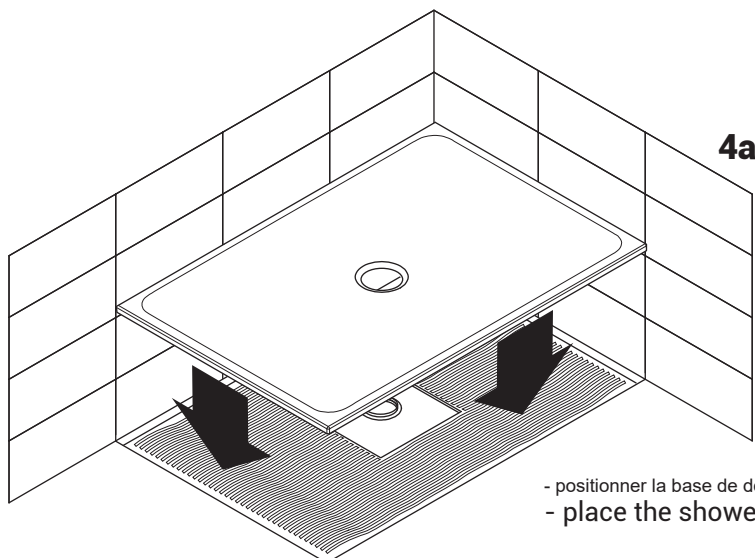
3

INSTALLATION DE LA BASE DE DOUCHE ENCASTRÉE DANS LE PLANCHER MOUNTING RECESSED SHOWER TRAY IN THE FLOOR

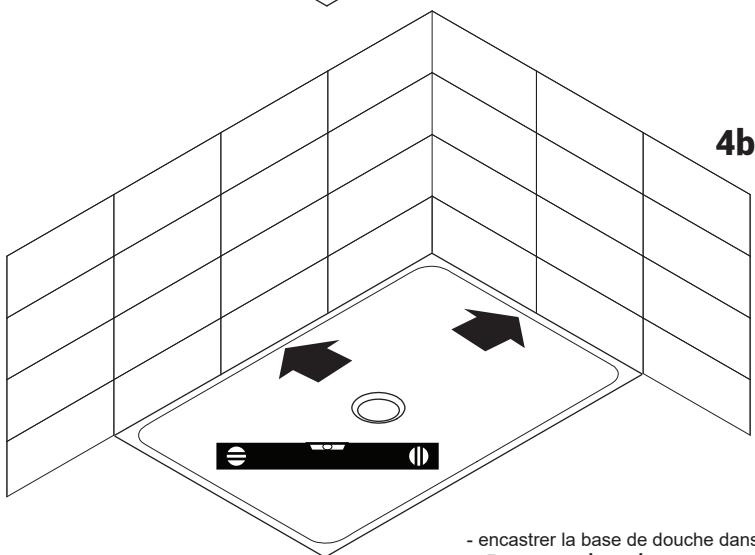


4

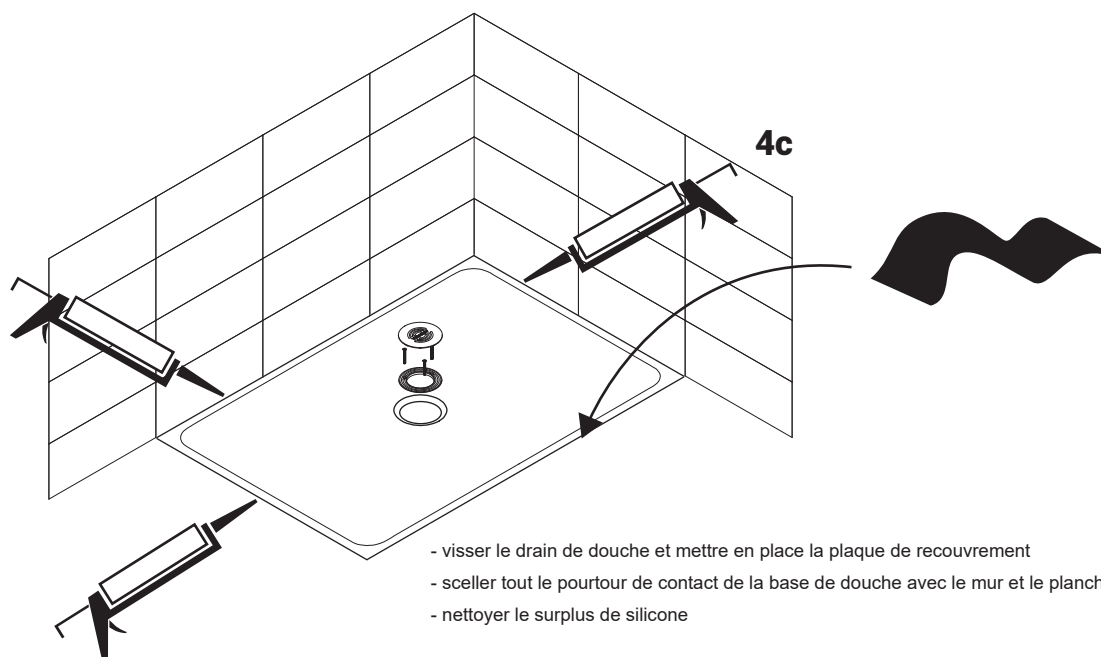
INSTALLATION DE LA BASE DE DOUCHE ENCASTRÉE DANS LE PLANCHER MOUNTING RECESSED SHOWER TRAY IN THE FLOOR



- positionner la base de douche
- place the shower tray



- encastrer la base de douche dans le mur et la niveler avec soin
- Recess the shower tray into the wall and level it carefully

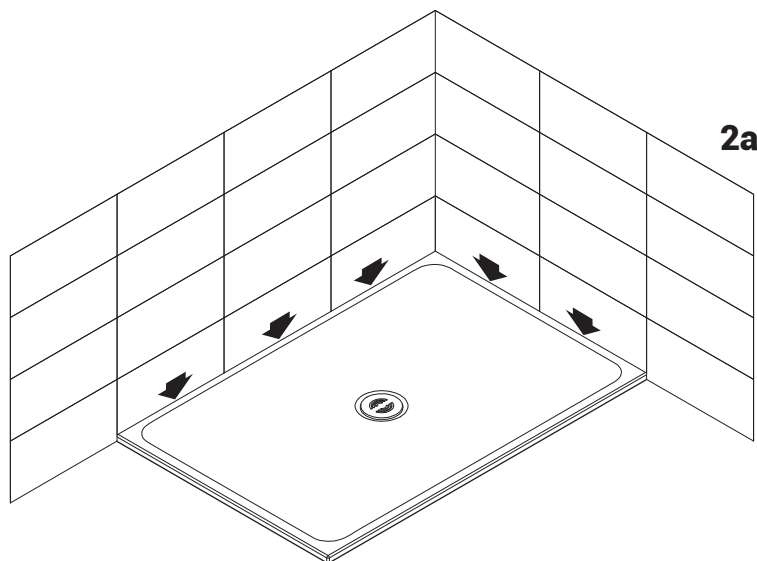


- visser le drain de douche et mettre en place la plaque de recouvrement
- sceller tout le pourtour de contact de la base de douche avec le mur et le plancher
- nettoyer le surplus de silicone

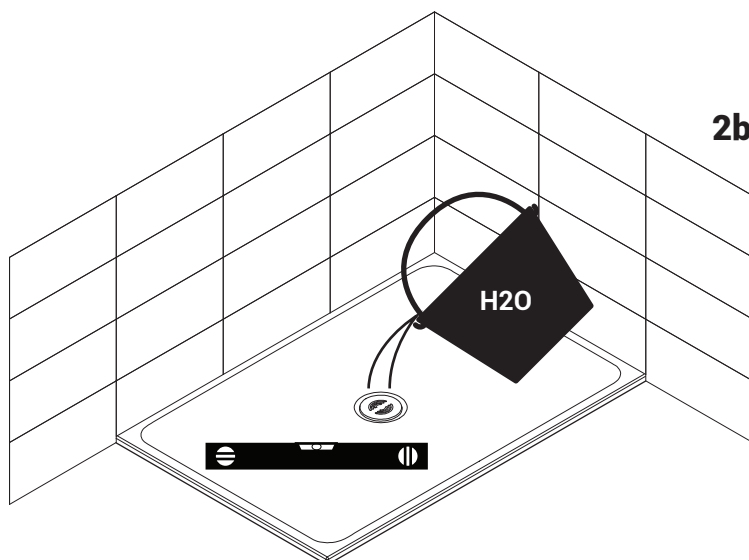
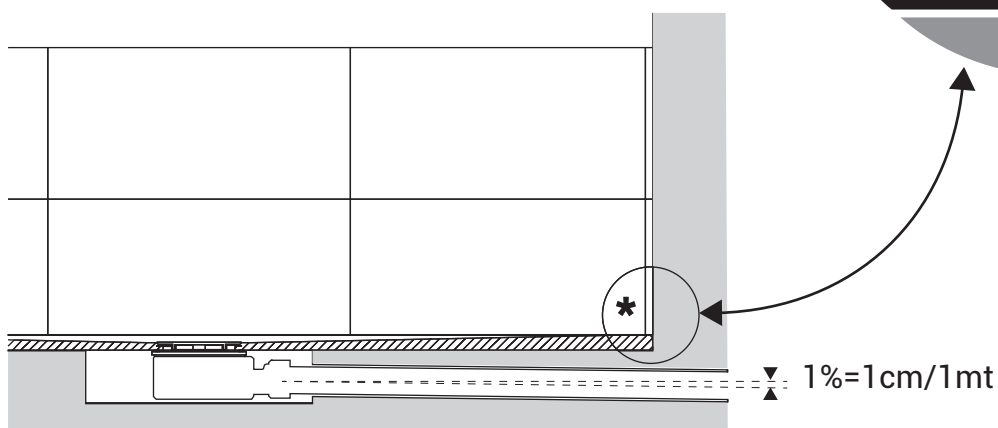
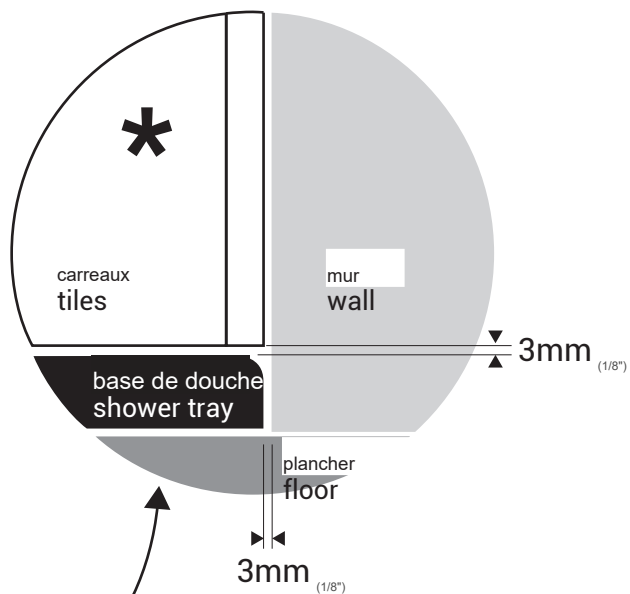
- Screw in the drain and position the drain cover plate
- seal the entire contact perimeter of the shower tray with the wall and floor
- wipe off excess silicone

2

INSTALLATION DE LA BASE DE DOUCHE EN APPUI SUR LE PLANCHER INSTALLATION OF SHOWER TRAY ON THE FLOOR



- les carreaux doivent toujours recouvrir la base de douche
- tiles must always overlap the shower tray



- positionner la base de douche
- visser le drain de douche
- verser de l'eau pour le test d'étanchéité
- position the shower tray
- screw in the drain
- pour water for watertightness test