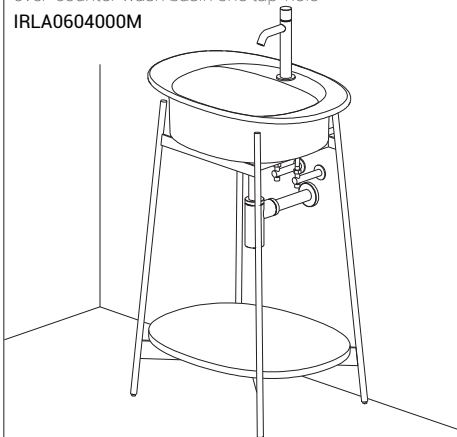
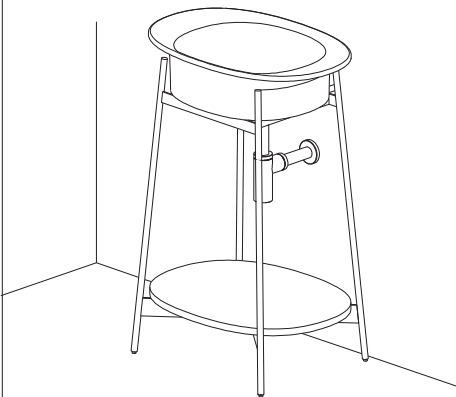


INSTALLATION DE LA STRUCTURE MÉTALLIQUE AVEC COMPTOIR INSTALLATION FLOOR STANDING METAL STRUCTURE WITH COUNTER TOP

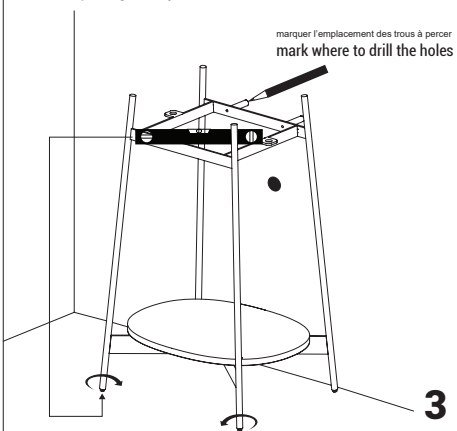
lavabo à poser monotrou
 over-counter wash basin one tap-hole
 IRLA0604000M



lavabo à poser sans trou
 over-counter wash basin NO tap-hole
 IRLA06040000

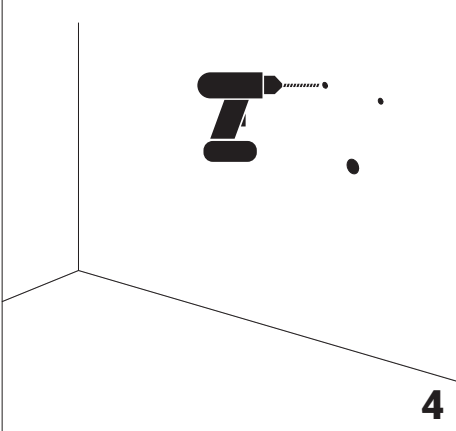


niveler le plan à l'aide des pieds réglables
 level the top using the adjustable feet



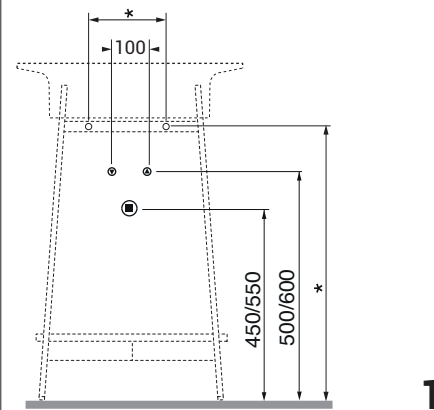
marquer l'emplacement des trous à percer
 mark where to drill the holes

percer les trous dans le mur
 drill holes in the wall

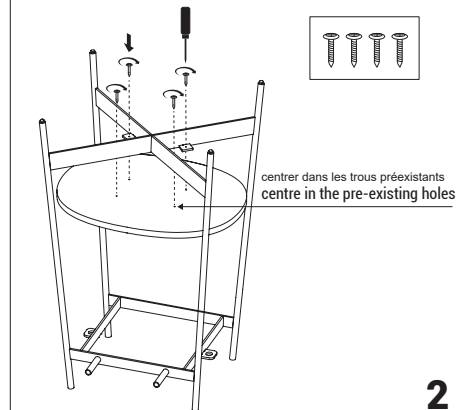


PRÉ-INSTALLATION PRE-INSTALLATION

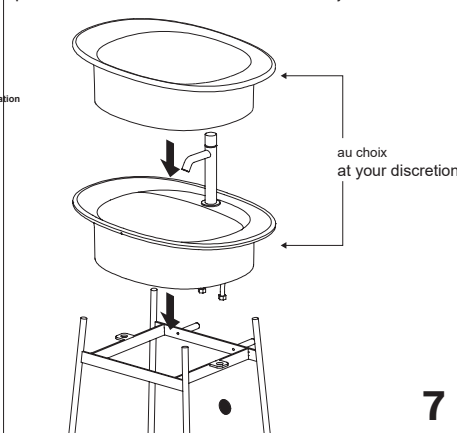
* marquer les trous en positionnant le meuble contre le mur
 drill the holes by positioning the furniture against the wall



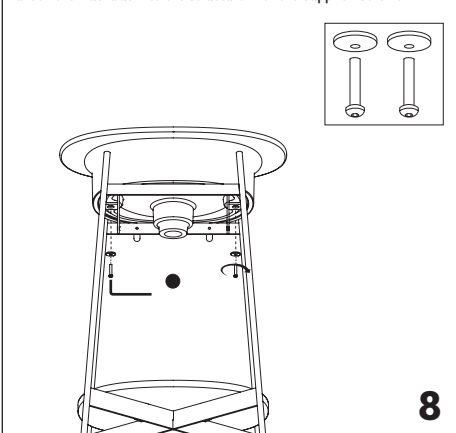
fixer le comptoir à la structure à l'aide des vis fournies
 fix the counter top to the structure using the supplied screws



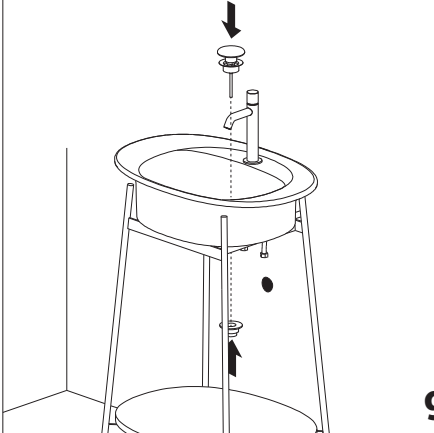
placer le lavabo choisi sur la structure déjà fixée au mur
 place the chosen washbasin on the structure already fixed to the wall



fixer le lavabo au meuble avec les vis fournies
 block the washbasin to the structure with the supplied screws



installer le drain sur le lavabo
 install the drain on the sink



monter le siphon au drain puis le raccorder à l'évacuation murale
 fit the siphon to the drain and then connect it to the wall drain

raccorder les tuyaux flexibles au réseau d'eau dans la version avec robinetterie
 in the version with tap-hole connect the flexible pipes to the water supply

