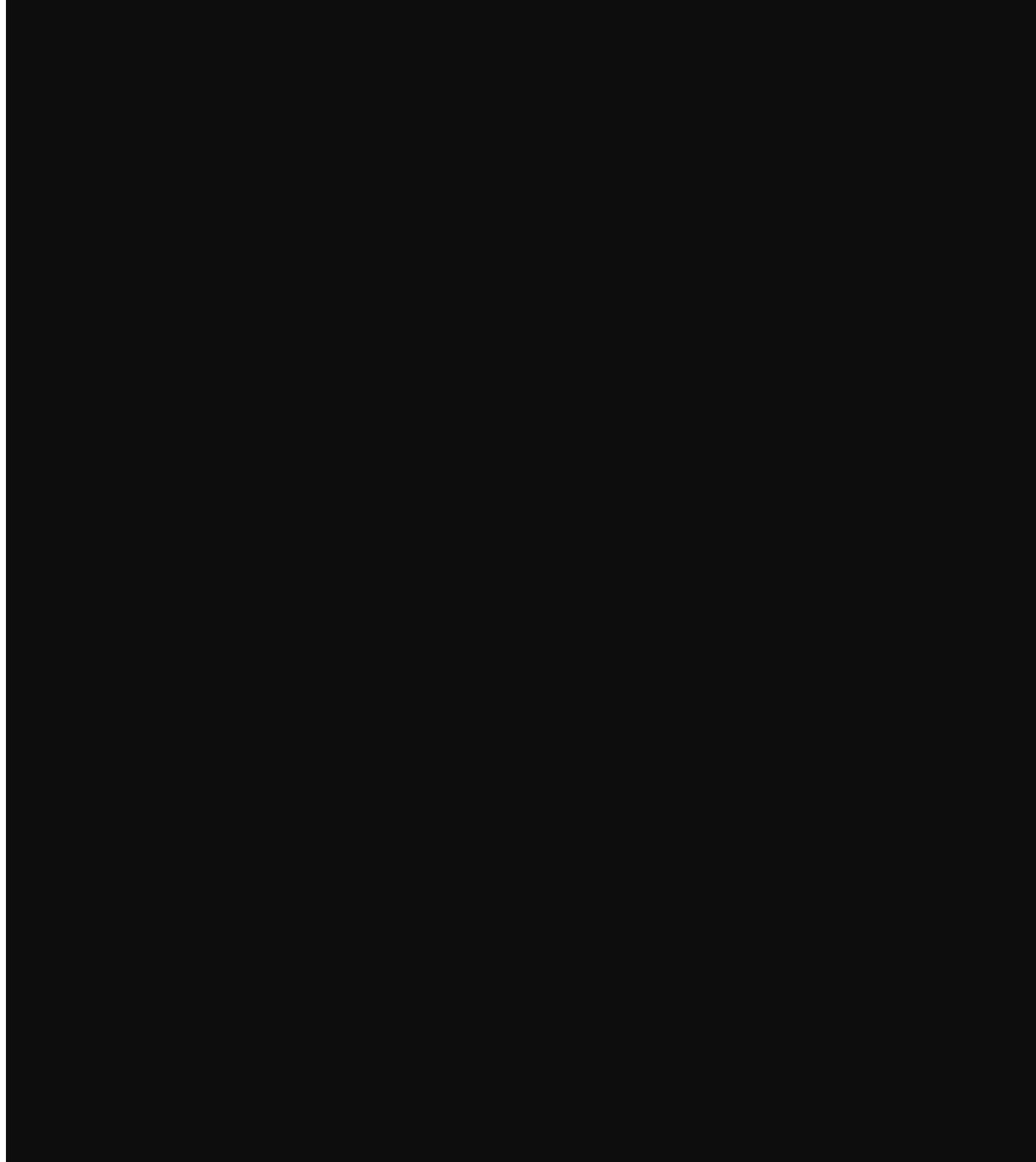
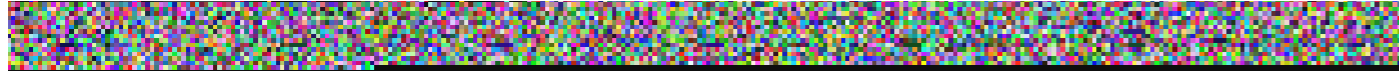


# AZZURRA<sup>®</sup>

IT Raccontare Azzurra vuol dire illustrare una storia iniziata trentacinque fa ricercando e inseguendo con passione l'innovazione in ambito ceramico. Artigianalità avanzata come anima della filosofia produttiva, strutturata su un mix di sapienza manuale e tecnologie d'avanguardia. Una ricerca compiuta a 360° intorno all'universo bagno, caratterizzata da aperture verso il linguaggio contemporaneo ed esclusive collaborazioni con designer internazionali. Un lavoro costante di esplorazione della materia trasformata in oggetti dalla forte componente tecnica. Vocazione alla progettazione su misura per soluzioni personalizzate che esportano l'unicità del taylor made nel prodotto industriale

EN To describe Azzurra would be to outline a story that began thirty- five years ago in passionate pursuit of innovation in the field of ceramics. Craftsmanship advanced as the spirit of production philosophy, built on a blend of manual wisdom and modern technology. A 360° research project regarding the world of bathrooms, featuring new vistas on contemporary language and exclusive collaboration with international designers. Continual exploration in the pursuit of materials that have been transformed into objects with an overarching technical focus. The call to design customised individual solutions that convey the uniqueness of the industrial tailor-made product.

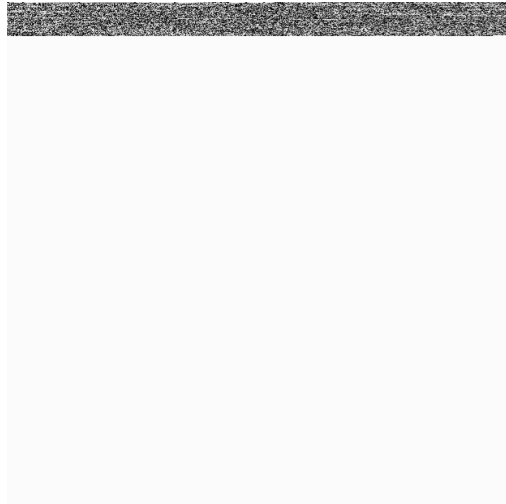


IT Azzurra nasce nel 1985 a Civita Castellana per assumere presto un ruolo di primo piano all'interno del distretto industriale della ceramica sanitaria. Soprattutto grazie alla capacità di intercettare e, a volte, anticipare le evoluzioni dell'ambiente bagno, reinterpretato con passione attraverso soluzioni tagliate sui nuovi bisogni del terzo millennio. Un mix di qualità produttiva, design e tecnologia che ha conquistato i mercati internazionali all'insegna del migliore Made in Italy.

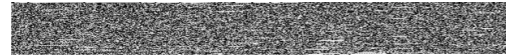
EN Azzurra was established in Civita Castellana in 1985, and would soon play a leading role in the industrial sector of sanitaryware. Especially with the ability to capture and, at times, preempt the evolution of the bathroom, passionately reinterpreted by means of solutions suited to the new needs of the third millennium. A blend of product quality, design and technology that has won over international markets under the banner of the best of Made in Italy.

## Il design di Azzurra Azzurra's design

Diego Grandi



Duilio Forte



Alessandro Mendini



Daniel Libeskind



Angeletti - Ruzza



STORAGE



IT Tutte le collezioni Azzurra sono pensate per intercettare le tendenze più attuali del settore bagno. Una vocazione attestata da riconoscimenti e premi, coltivata attraverso sperimentazioni formali e prestigiose collaborazioni con designer di caratura internazionale.

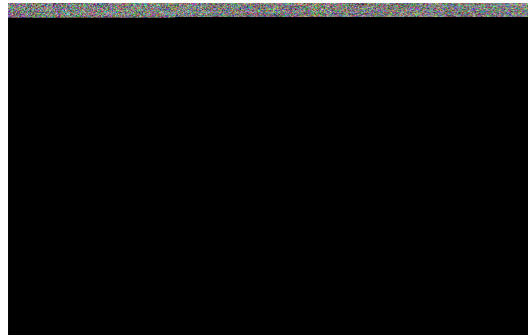
EN All Azzurra collections are designed to capture the latest trends in the bathroom sector. A vocation confirmed by awards and prizes, cultivated through formal experimentation and prestigious collaboration with high-calibre international designers.

## Realizzazioni Realizations

IT Il concept Azzurra Bespoke Bathrooms, nato per la progettazione su misura di ambienti bagno dalla personalità esclusiva, ha proiettato il brand verso partnership internazionali nel settore dell'hotellerie e importanti realizzazioni nel mondo delle abitazioni private.

EN The Azzurra Bespoke Bathrooms concept, established to design bespoke bathroom environments with an exclusive personality, has propelled the brand into international partnerships in the hotel sector and distinguished creations in the world of private homes.

22 Pieces, Kyoto



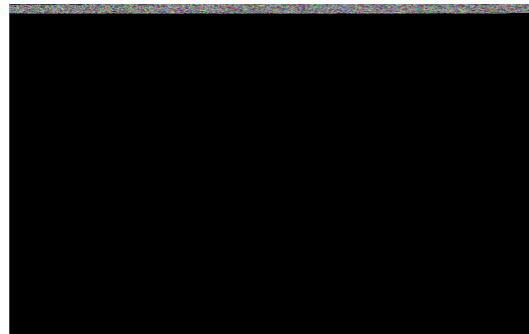
Embassy Tower Sydney



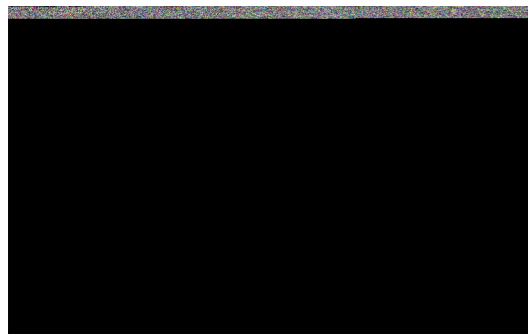
Al Messila Doha, Qatar



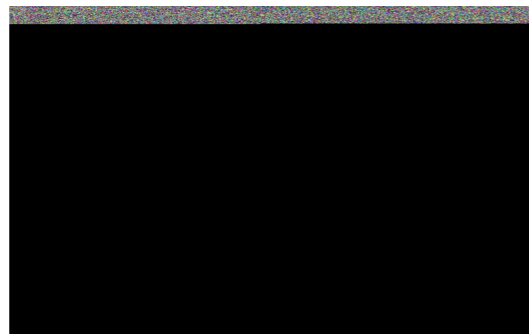
Hotel Georgia - Spring Studio



Sani resort, Creta



Google, Israele

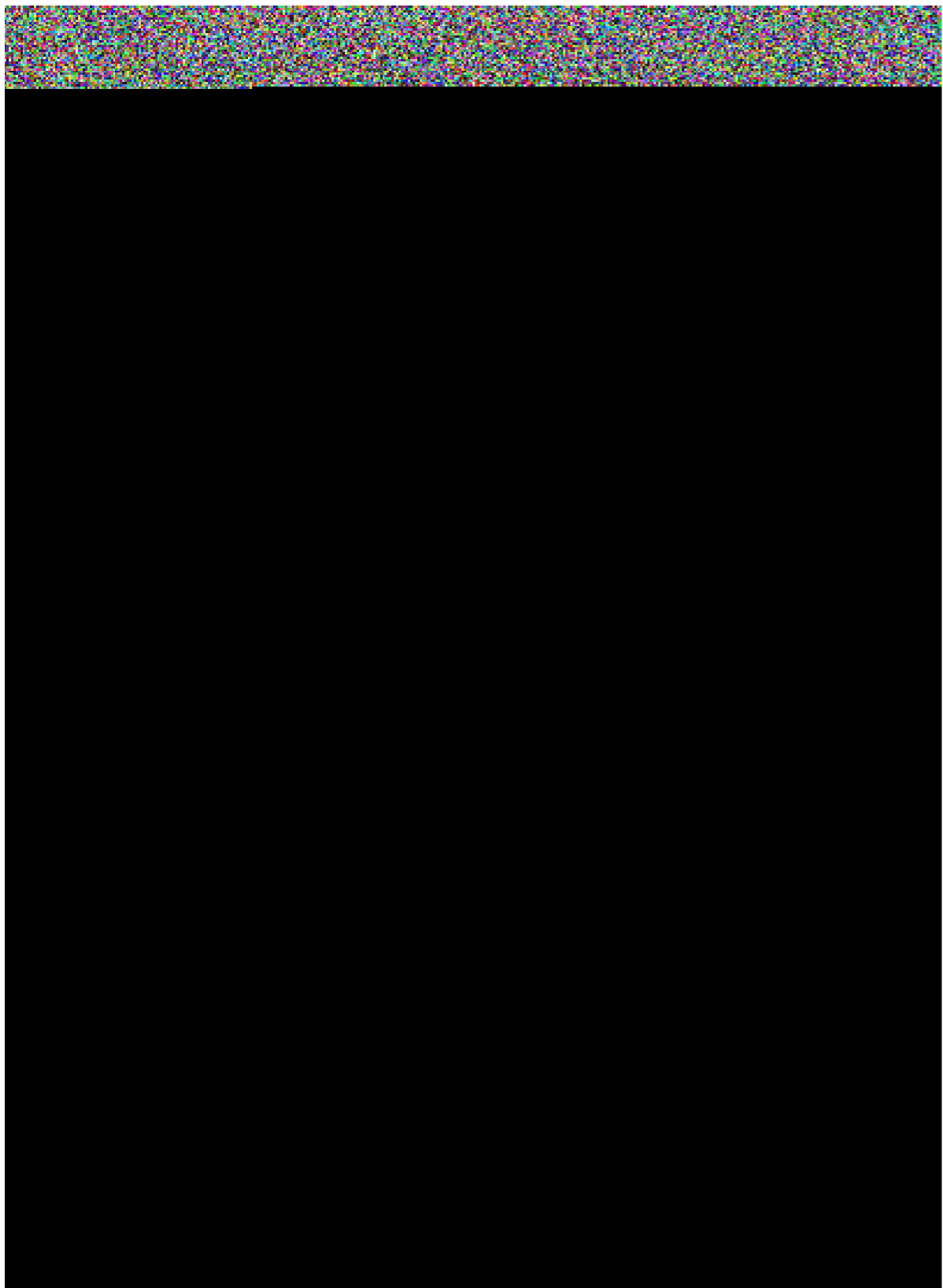


## Premi Awards

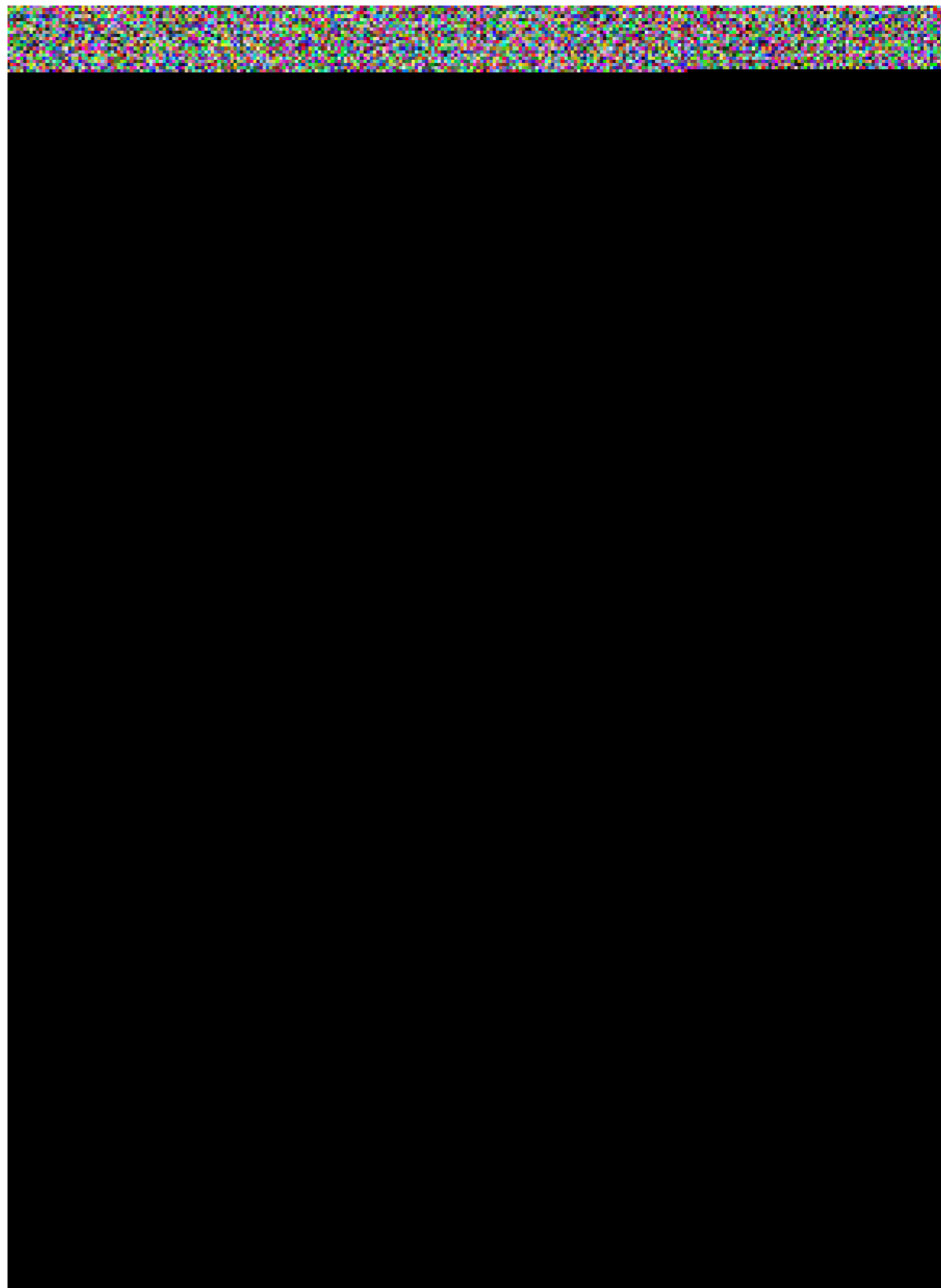
IT La costante attenzione che Azzurra rivolge all'innovazione tecnologica e alla ricerca progettuale, accresciuta attraverso numerose collaborazioni instaurate con architetti e designer, è stata riconosciuta nel corso degli anni da certificazioni internazionali e premi prestigiosi.

EN The constant attention that Azzurra address to technology innovation and design research, increased through several collaborations with architects and designers, has been rewarded over the years with international certifications and prestigious awards

Tecnologie  
Technologies



Tecnologie  
Technologies





## Water Saving



In un mondo sempre più attento alla qualità ambientale, l'impegno di Azzurra per la sostenibilità si concretizza in maniera tangibile attraverso i sanitari Water Saving, studiati e brevettati per assicurare un consistente risparmio idrico a ogni scarico.

In a world that is increasingly concerned about environmental quality, Azzurra's commitment towards sustainability is demonstrated through the Water Saving bathroom equipments, developed and patented to ensure significant water savings at every flush.

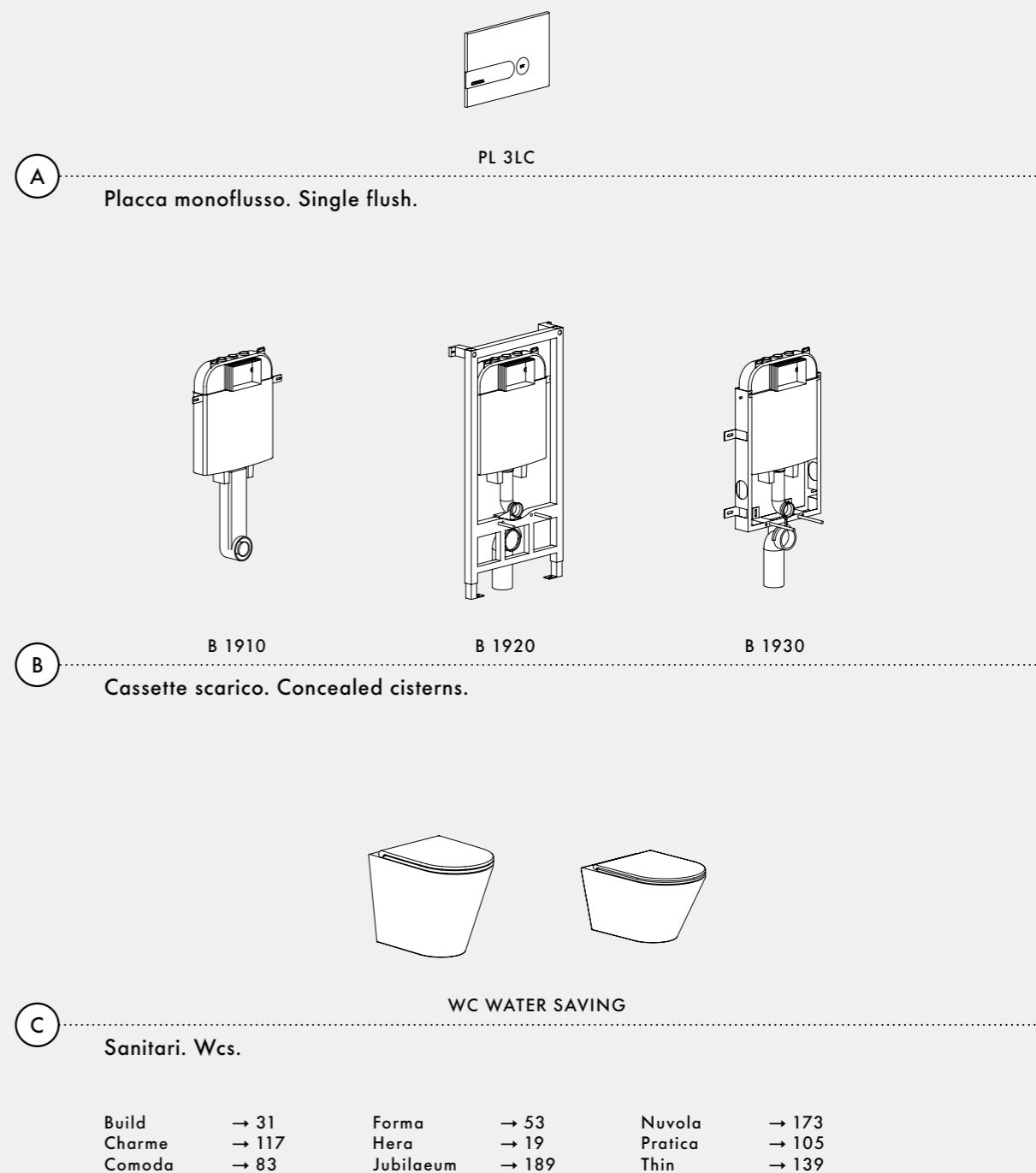
Il sistema Water Saving. The Water Saving system.



IT È un sistema brevettato di scarico che permette di risparmiare fino al 70% di acqua: un primato assoluto che testimonia l'anima green di Azzurra, rendendo i sanitari estremamente efficienti dal punto di vista del consumo idrico.

EN A patented flush system that saves up to 70% water. This is a record that testifies the green spirit of Azzurra, making sanitaryware highly efficient in terms of water consumption.

Gli elementi del sistema Water Saving. The elements of the Water Saving system.



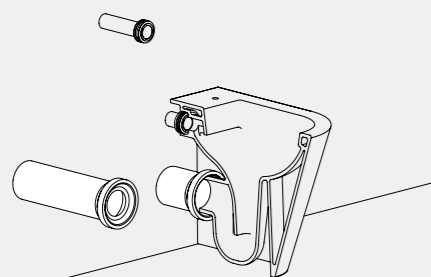
IT Testimonial di un mondo sempre più ecosostenibile, Azzurra ha esteso il sistema Water Saving alla maggior parte delle collezioni in catalogo, declinando il tema del risparmio idrico in maniera trasversale su sanitari di linee e forme diverse.

EN As testimonial of a world that is increasingly eco-sustainable, Azzurra has extended the Water Saving system to most of the collections in the catalogue, thus interpreting the theme of water savings across the board on bathroom equipments of different lines and shapes.

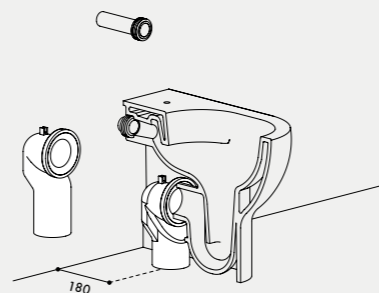


## Scarico traslato Adjustable flush system

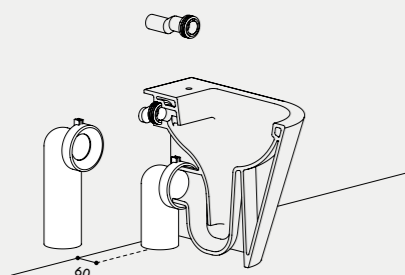
Le curve tecniche. The technical bends.



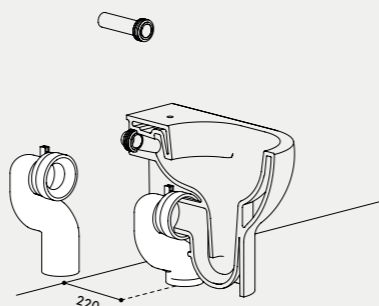
RAC prolunga per scarico a parete. RAC extension for wall-mounted outlet.



CVT curva tecnica per wc traslato con distanza parete 180 mm. CVT technical bend for adjustable toilet with a 180 mm distance from the wall.



RDP raccordo eccentrico entrata acqua H355 mm o H325 mm + CVTK curva tecnica per wc traslato con distanza parete da 60 mm a 150 mm. RDP eccentric water inlet fitting H355 mm or H325 mm + CVTK technical bend for adjustable toilet with a 60 mm to 150 mm distance from the wall.



CVTR curva tecnica per wc traslato con distanza parete da 160 mm a 220 mm. CVTR technical bend for adjustable toilet with a 160 mm to 220 mm distance from the wall.

IT Pensato per agevolare le opere di ristrutturazione dei bagni, permette l'installazione di un nuovo wc mantenendo l'impianto di scarico preesistente. Una brillante soluzione progettuale che ottimizza tempi e costi del restyling.

EN Designed to facilitate the bathrooms renovations, it allows the installation of a new wc while maintaining the existing drainage system. A brilliant design solution that optimises time and restyling costs.

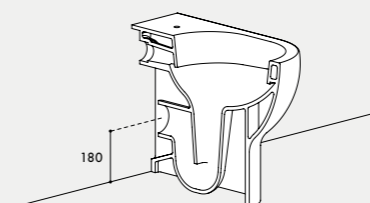


## Scarico traslato universale Universal adjustable flush system

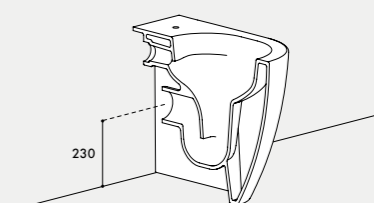
Scarico traslato universale semplifica il restyling dell'ambiente bagno. Attraverso il nuovo sistema Azzurra supporta gli addetti ai lavori con una soluzione volta a contenere i costi e i tempi di ristrutturazione.

Universal adjustable flush system simplifies the restyling of the bathroom environment. Through the new system, Azzurra supports contractors with a solution aimed at keeping renovation costs and time down.

Altezza scarico. Drain height.



Altezza scarico standard. Standard drain height.

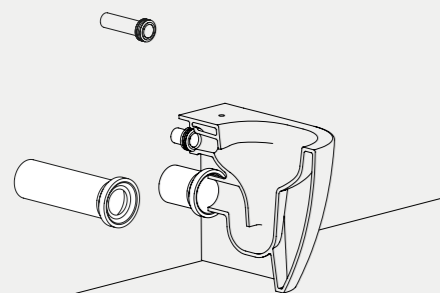


Altezza scarico traslato universale. Universal adjustable flush system height.

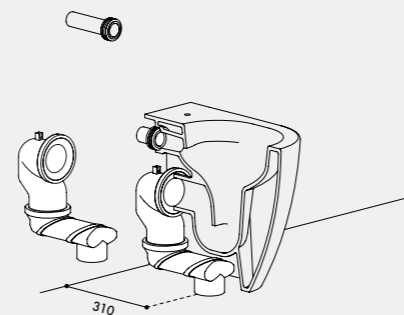
IT Lo scarico traslato universale è pensato per semplificare le ristrutturazioni nell'ambiente bagno: l'altezza, pari a 23 cm, superiore rispetto ai comuni standard, permette l'installazione di un nuovo sanitario sospeso o con scarico a pavimento utilizzando un unico modello a terra. Una soluzione progettuale che consente l'ottimizzazione dei tempi e dei costi, per una riqualificazione dell'area bagno che riduce l'intervento sulle opere murarie.

EN The universal adjustable flush system is designed to simplify renovations in the bathroom environment: the height, equal to 23 cm, which is higher than the common standards, allows the installation of a new suspended sanitary or floor drain using a single floor model. A design solution that allows the optimization of time and costs, for a redevelopment of the bathroom area that reduces the intervention on masonry works.

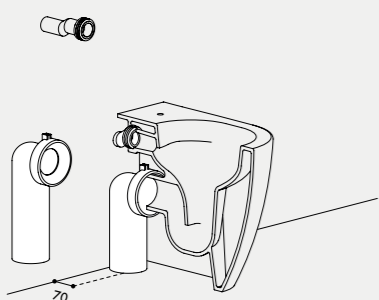
Le curve tecniche. The technical bends.



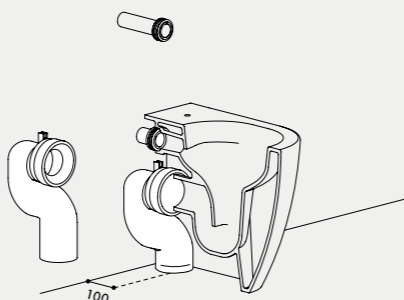
RAC – RAC/S raccordo per scarico a parete, adatto alla sostituzione di sanitari esistenti sospesi. RAC – RAC/S wall trap technical bend, suitable for replacement of existing suspended sanitary ware.



CVTK + CVTS curva per scarico a pavimento distanza dalla parete da 140mm a 310mm. CVTK + CVTS floor trap technical bend for 140/310mm hole from the wall.



CVTK curva per scarico a pavimento distanza dalla parete 60/70mm. CVTK floor trap technical bend for 60/70mm hole from the wall.



CVT curva per scarico a pavimento distanza dalla parete 100mm. CVT floor trap technical bend for 100mm hole from the wall.



## Antibatterico Antibacterial

IT Azzurra ha studiato il sistema antibatterico NOBACTER 05, specificamente creato per la ceramica sanitaria. Applicato ai sanitari ne abbatta significativamente la carica microbica. Una tecnologia esclusiva di Azzurra che pone le necessità dell'uomo al centro del progetto.

EN Azzurra has studied the NOBACTER 05 antibacterial system, specifically designed for sanitaryware. Applied to sanitaryware, it significantly reduces the microbial load. Azzurra's exclusive technology which places people's needs in the centre of the project.

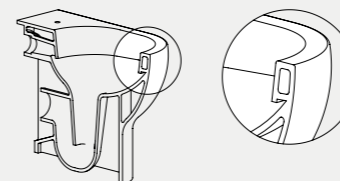


## Easy Clean

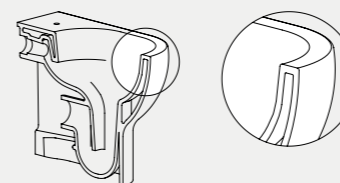
Innovazione e attenzione alla persona si sintetizzano in Easy Clean, la rivoluzionaria tecnologia che semplifica la pulizia delle superfici e garantisce una maggiore igiene dei sanitari.

Innovation and personal care are synthesized in Easy Clean, the revolutionary technology that simplifies the cleaning of surfaces and ensures greater sanitary hygiene.

Easy Clean.



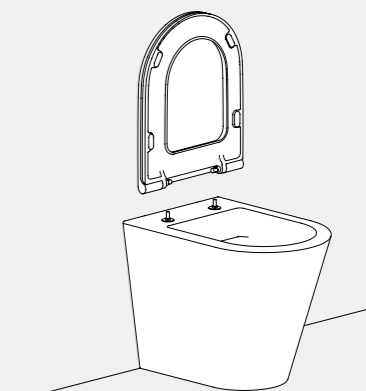
Brida normale. Standard rim.



Brida Easy Clean. Easy Clean rim.

IT È una tecnologia che sviluppa l'innovativo concept del wc senza brida. Ne risultano superfici più semplici da pulire e maggiore controllo visivo dell'igiene. EN A technology that develops the innovative concept of the rimless flushing system. The surfaces are easier to clean and allow for a more hygienic visual inspection.

Sgancio rapido. Quick release.



IT Un'attitudine alla praticità ribadita dal sistema a sgancio rapido del sedile, progettato per essere rimosso con un semplice clic facilitando la pulizia del water. EN A practical touch, evidenced by the seat's quick release system, designed to be removed with a simple click to facilitate the wc cleaning.

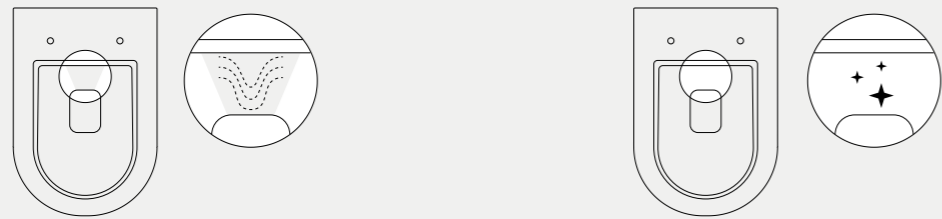


## Antigoccia No drop

L'innovativo sistema Antigoccia risponde ad una duplice funzione: migliora la pulizia ed elimina il calcare nel sanitario e consente un considerevole risparmio idrico riducendo il gocciolamento finale dello scarico.

The innovative No drop system fulfills a dual function: it improves the cleanliness of the sanitary ware over time and provides considerable water savings by reducing the final drip from the drain.

Vista superiore: soluzione anticalcare. Top view: anti-scale solution.



Senza sistema Antigoccia. Without No drop system.

Con sistema Antigoccia. With No drop system.

IT Innovazione tecnologica per Officina Azzurra significa adoperarsi per migliorare l'esperienza dell'utente. In quest'ottica il nuovo sistema Antigoccia è pensato per evitare la formazione di antiestetici depositi di calcare sulla ceramica dovuti allo sgocciolamento. La progettazione del vaso è rivoluzionata e l'acqua residua viene eliminata direttamente nello scarico evitando lo sgocciolamento finale sulla ceramica che si mantiene così più duratura e pulita nel tempo.

EN Technological innovation for Officina Azzurra means striving to improve the user experience. With this in mind, the new No drop system is designed to avoid the formation of unsightly limescale deposits on the ceramic due to dripping. The design of the toilet is revolutionized and the residual water is eliminated directly in the drain avoiding the final dripping on the ceramic which thus remains more durable and cleaner over time.

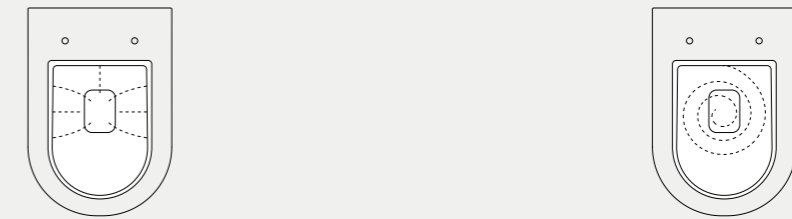


## Scarico silenzioso Silent flush system

Efficienza e attenzione alle esigenze del cliente caratterizzano l'approccio Azzurra al design e all'innovazione. Scarico silenzioso a vortice riduce considerevolmente la rumorosità dello scarico per un maggiore comfort nella stanza da bagno.

Efficiency and attention to customer needs characterize Azzurra's approach to design and innovation. Vortex silent flush system considerably reduces exhaust noise for greater comfort in the bathroom.

Vista superiore: tipologie di scarico. Top view: flush types.



Scarico standard. Standard flush system.

Scarico silenzioso. Silent flush system.

IT La nuova tecnologia Scarico silenzioso coniuga design, funzionalità ed efficienza igienica e rappresenta una piccola rivoluzione per migliorare il comfort nella stanza da bagno. Il nuovo sistema progettato da Azzurra, pensato per i vasi senza brida, sfrutta al meglio la quantità di acqua disponibile facilitando il movimento a vortice e riducendo considerevolmente la rumorosità dello scarico stesso. Il flusso d'acqua è studiato per scorrere con precisione lungo la ceramica ottenendo una perfetta pulizia e ottimizzando il comfort acustico dell'ambiente.

EN The new Silent flush technology combines design, functionality and hygienic efficiency and represents a small revolution to improve comfort in the bathroom. The new system designed by Azzurra, designed for rimless toilets, makes the most of the amount of water available, facilitating the vortex movement and considerably reducing the noise of the drain itself. The water flow is designed to flow accurately along the ceramic, obtaining perfect cleaning and optimizing the acoustic comfort of the environment.

PIATTI DOCCIA SU MISURA, BESPOKE SHOWER TRAYS

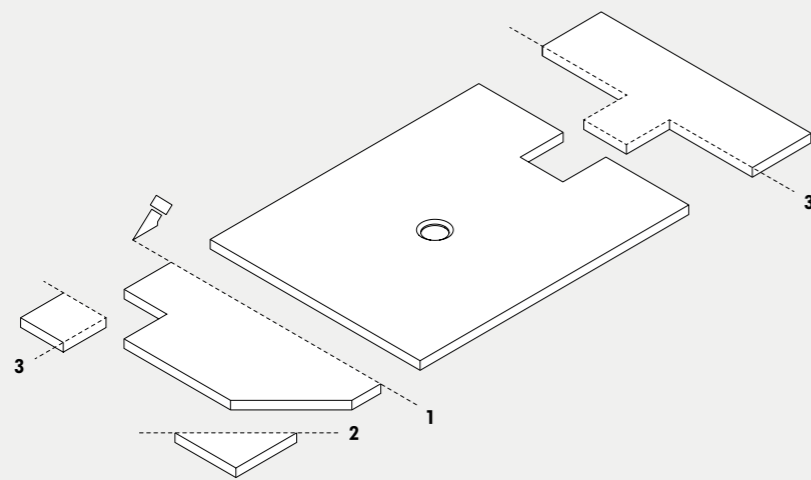
## SoloDue®



Il piatto doccia in ceramica conquista spessori *extra slim*, misure *on demand* e finiture colorate diventando protagonista dell'ambiente bagno.

The ceramic shower tray has an extra slim thicknesses, on-demand sizes and colourful finishes to become the stand-out element in the bathroom.

Più informazioni. More info → 321



Tipologie di taglio su misura:  
1 Taglio verticale  
2 Taglio diagonale  
3 Taglio *bespoke*

Types of bespoke cuts:  
1 Vertical cut  
2 Diagonal cut  
3 Bespoke cut



## Antiscivolo Antislip

IT Per minimizzare l'effetto di scivolamento sui piatti doccia con finitura in ceramica lucida e opaca, è disponibile su richiesta un trattamento superficiale applicabile a freddo su prodotto finito.

EN To minimize the slipping effect on the shower trays with shiny and matt finishing, a superficial anti-slip treatment to be cold applied is available on request.

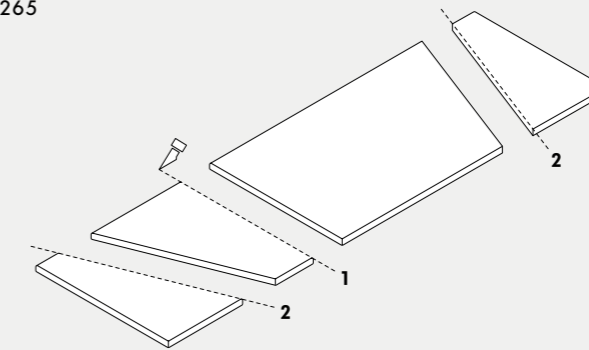
Il trattamento antiscivolo è disponibile nelle collezioni: The antislip treatment is available for the following collections:

Rapid → 349  
SoloDue® → 321

MENSOLE SU MISURA, BESPOKE SHELVES

## Misura

Più informazioni. More info → 265



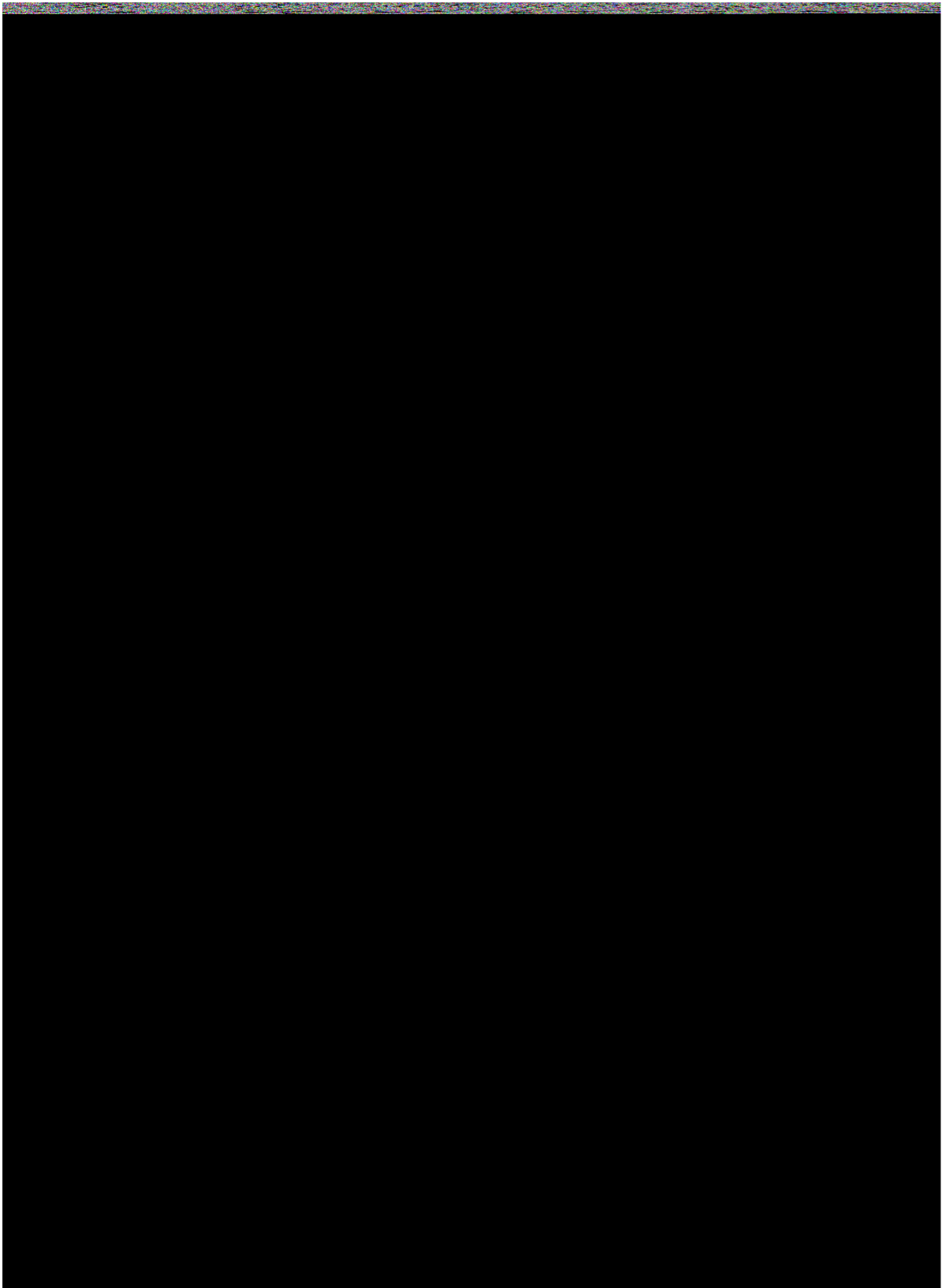
Tipologie di taglio su misura:  
1 Taglio verticale  
2 Taglio diagonale

Types of bespoke cuts:  
1 Vertical cut  
2 Diagonal cut

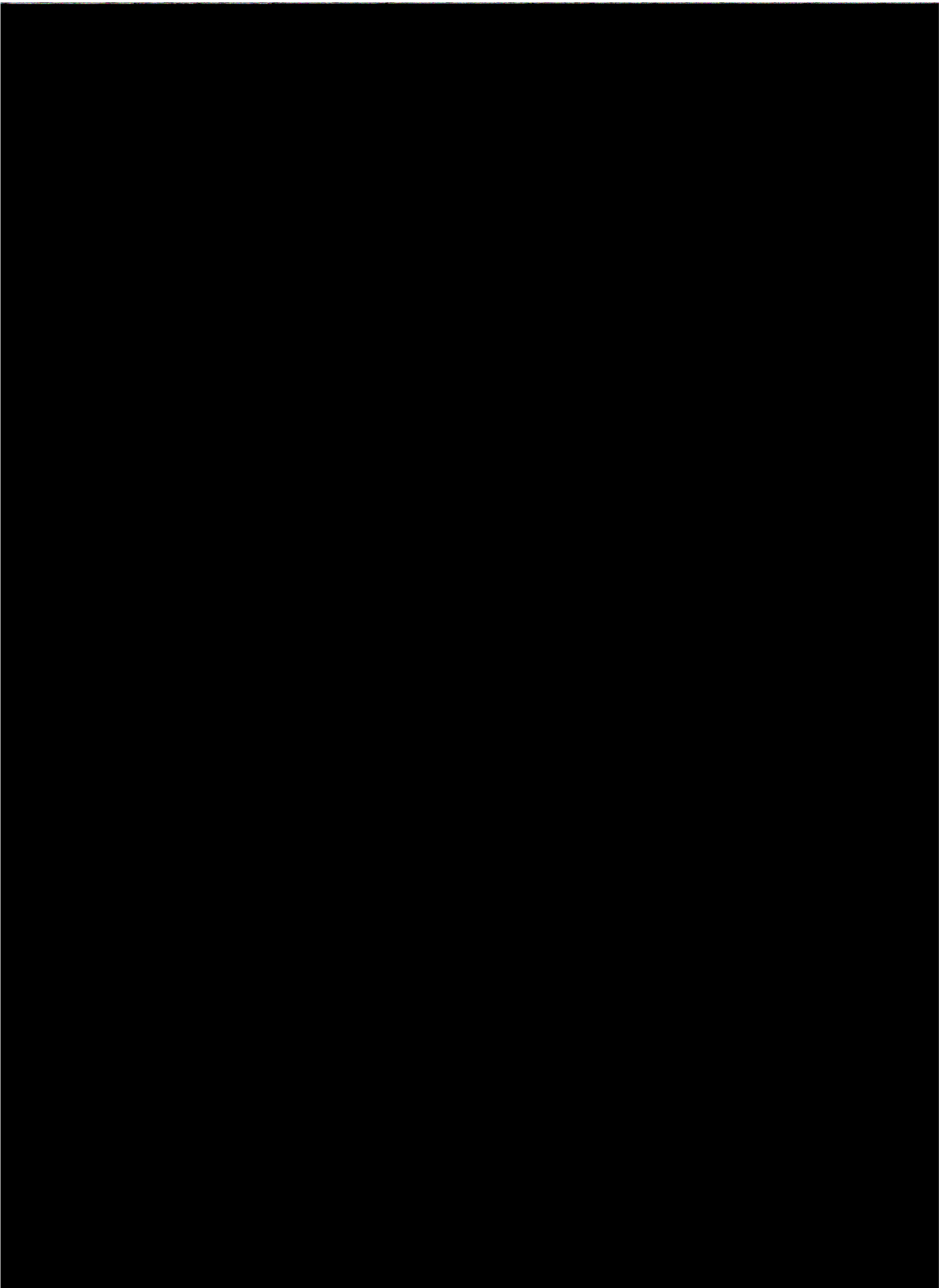
IT Il materiale ceramico diventa protagonista indiscusso dello spazio bagno grazie al sistema Misura: una collezione di mensole *taylor made* da sagomare sia in profondità che in lunghezza, declinabili nella gamma cromatica Azzurra.

EN Ceramic becomes the undisputed lead character in the bathroom in the Azzurra chromatic range because of the Misura system – a collection of tailor-made shelves that can be modelled in depth and length.

BESPOKE COLORS

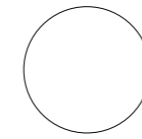


BESPOKE COLORS



COLORE SU MISURA, BESPOKE COLOR

## COLORS 1250°



CT

Cotone  
Cotton



CA

Carbone  
Coal



CE

Cenere  
Ash



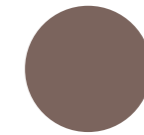
CC

Cacao  
Cocoa



AN

Antracite  
Anthracite



TO

Tortora  
Taupe



RB

Blu royale  
Royal blue



NA

Verde natura  
Nature green



PR

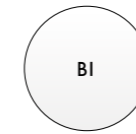
Perlé  
Perlé

IT All'avanguardia nella sperimentazione cromatica, COLORS 1250° di Azzurra è la tecnica di spruzzo del colore, eseguita già in prima cottura, che garantisce la perfetta fusione dello smalto con la ceramica, dando vita a una esclusiva gamma di tinte.

EN At the forefront in chromatic experimentation, Azzurra's COLORS 1250° is a colour spray technique that is carried out during the first firing, already which guarantees a perfect fusion of the enamel with the ceramic, giving rise to an exclusive range of hues.

COLORE SU MISURA, BESPOKE COLOR

## Shine



**BI**

Bianco lucido  
Shiny white



**PS**

Pesca  
Peach



**SA**

Salvia  
Sage



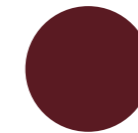
**SS**

Sasso  
Stone



**MA**

Mango  
Mango



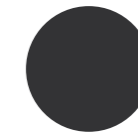
**CL**

Ciliegia  
Cherry



**OC**

Oceano  
Ocean



**NL**

Nero lucido  
Shiny black

IT Otto nuances compongono la proposta cromatica della finitura lucida Shine, frutto di un'attenta ricerca tecnologica nell'ambito delle superfici; si applicano a tutti gli elementi ceramici del bagno per caratterizzare lavabi, sanitari e piatti doccia del catalogo Azzurra.

EN Eight shades make up the chromatic proposal of the Shine glossy finish, the result of careful technological research in the area of surfaces; they are applied to all the ceramic elements of the bathroom to characterize washbasins, sanitary ware and shower trays from the Azzurra catalog.

COLORE SU MISURA, BESPOKE COLOR

## Le malteceramiche®



Mix di eleganza, resistenza e sostenibilità per Le malteceramiche®, un materiale esclusivo e inedito applicato a mano che personalizza l'ambiente bagno attraverso superfici texturizzate e sofisticate cromie.

A blend of elegance, strength and sustainability for Le malteceramiche®, an exclusive and innovative material which customizes the bathroom through the use of textured surfaces and sophisticated colours.



**MC**

Carbonio  
Carbon



**MB**

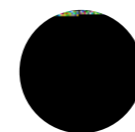
Bianco  
White

IT La personalizzazione dell'ambiente bagno firmato Azzurra passa anche attraverso finiture brevettate caratterizzate da texture materiche, che oltre a essere belle, colorate e resistenti sono prive di sostanze tossiche e quindi a basso impatto ambientale. La finitura Le malteceramiche® rende la superficie naturalmente antiscivolo.

EN Customization of the Azzurra bathroom environment also includes patented finishes featured by *materic* texture which, besides being beautiful, colourful and resistant, they also are non-toxic and therefore environmentally-friendly. Le malteceramiche® finish makes the surface naturally non-slip.

COLORE SU MISURA, BESPOKE COLOR

## Luxury



**OG**  
Oro  
Gold



**PL**  
Platino  
Platinum



**OR**  
Oro rosa  
Rose gold

IT Vero e proprio tributo all'estetica del lusso, le finiture Oro, Oro rosa e Platino esaltano il design delle collezioni Azzurra interpretando il tema del bagno all'insegna di sfavillanti cromie. Un ampliamento di gamma pensato per ambientazioni e atmosfere non convenzionali.

EN A true tribute to the aesthetics of luxury, the Gold, Rose gold and Platinum finishes enhance the design of the Azzurra collections, interpreting the bathroom theme in an array of sparkling hues. An extension of the range designed for unconventional settings and atmospheres.

# Collezioni Collections

IT Azzurra, da oltre trent'anni, ricerca con passione l'innovazione in ambito ceramico. Un'esplorazione costante della materia e delle sue potenzialità che si concretizza in collezioni dal design ricercato e minimale adatte a un bagno dinamico ed esteticamente curato.

EN For over thirty years, Azzurra passionately research innovation in ceramic field. A continuous exploration of this matter and its potential which is realized in collections characterized by refined and minimal design suitable for dynamic bathroom.

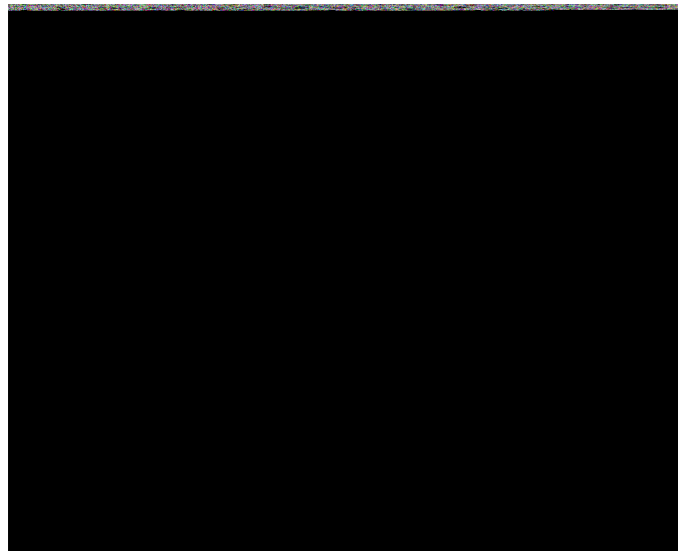
FORMA



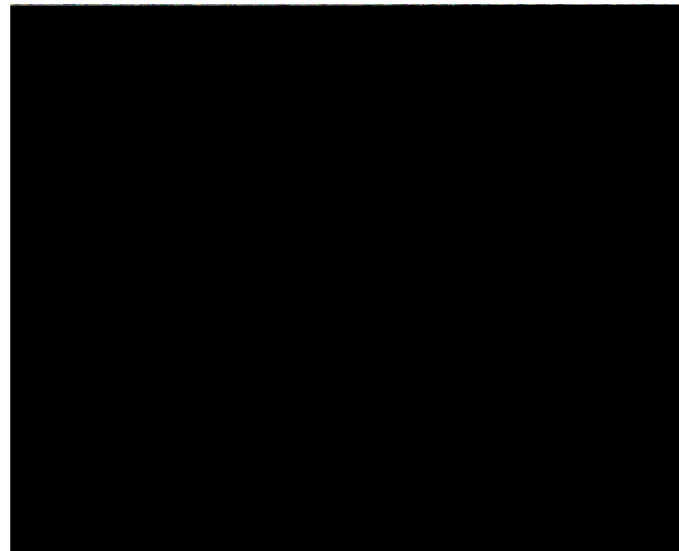
COMODA



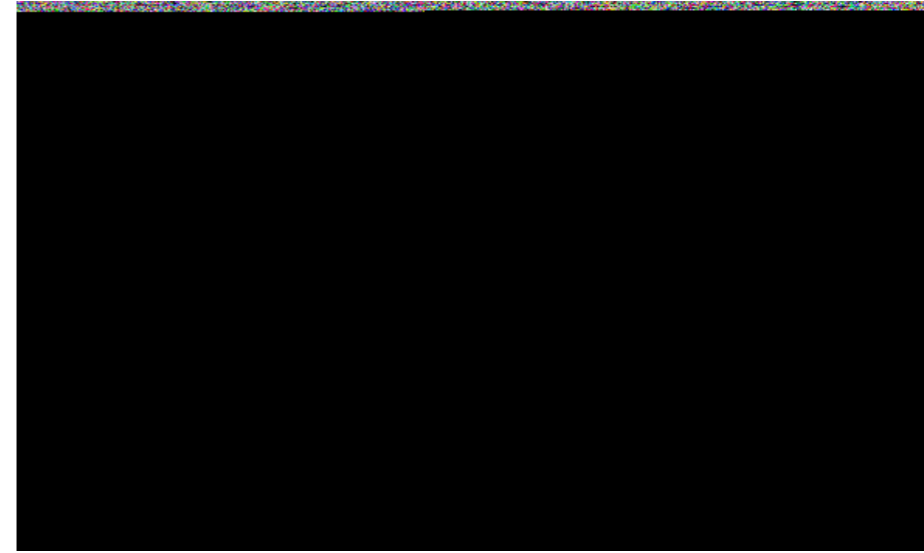
ELEGANCE



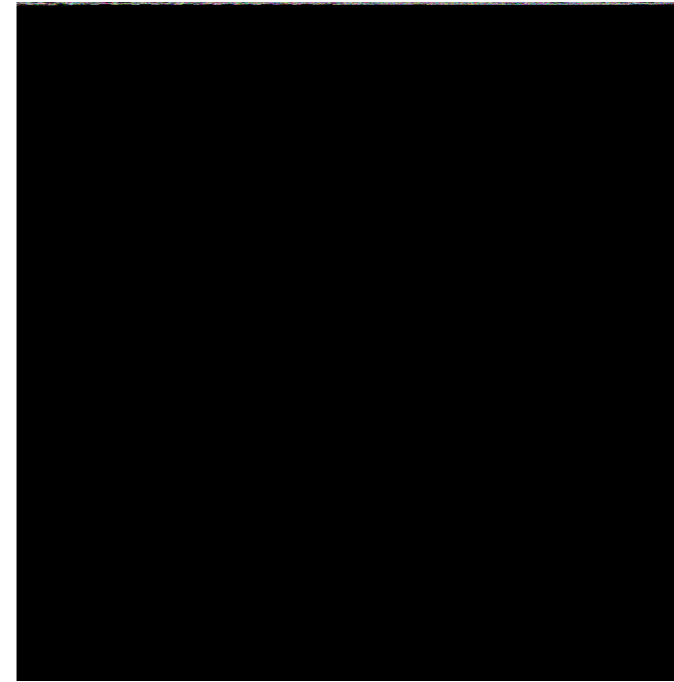
TANDEM



CHARLOTTE



ELEGANCE CROMA | MARK

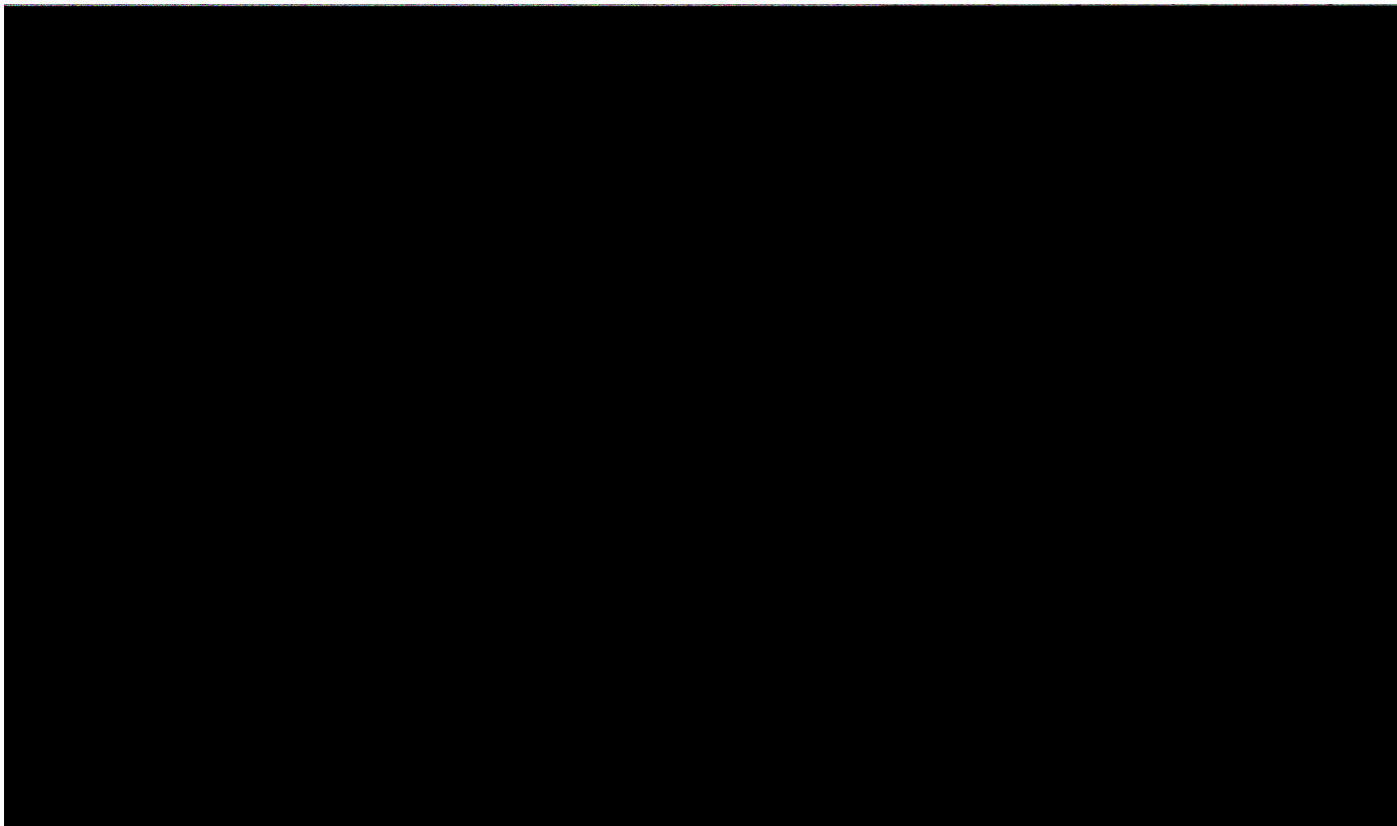
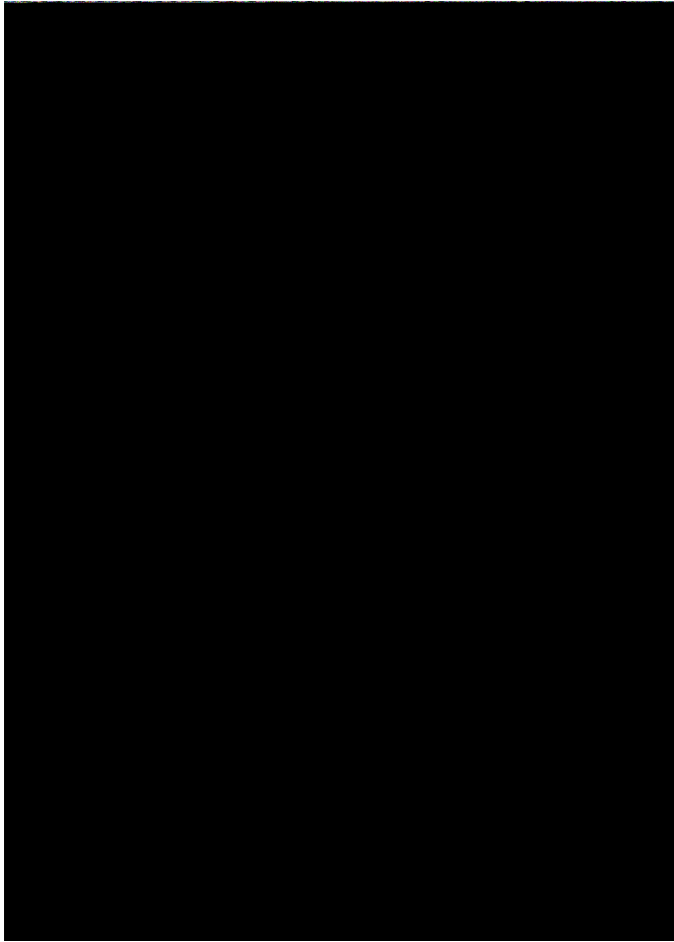


MISURA



# Collezioni Collections

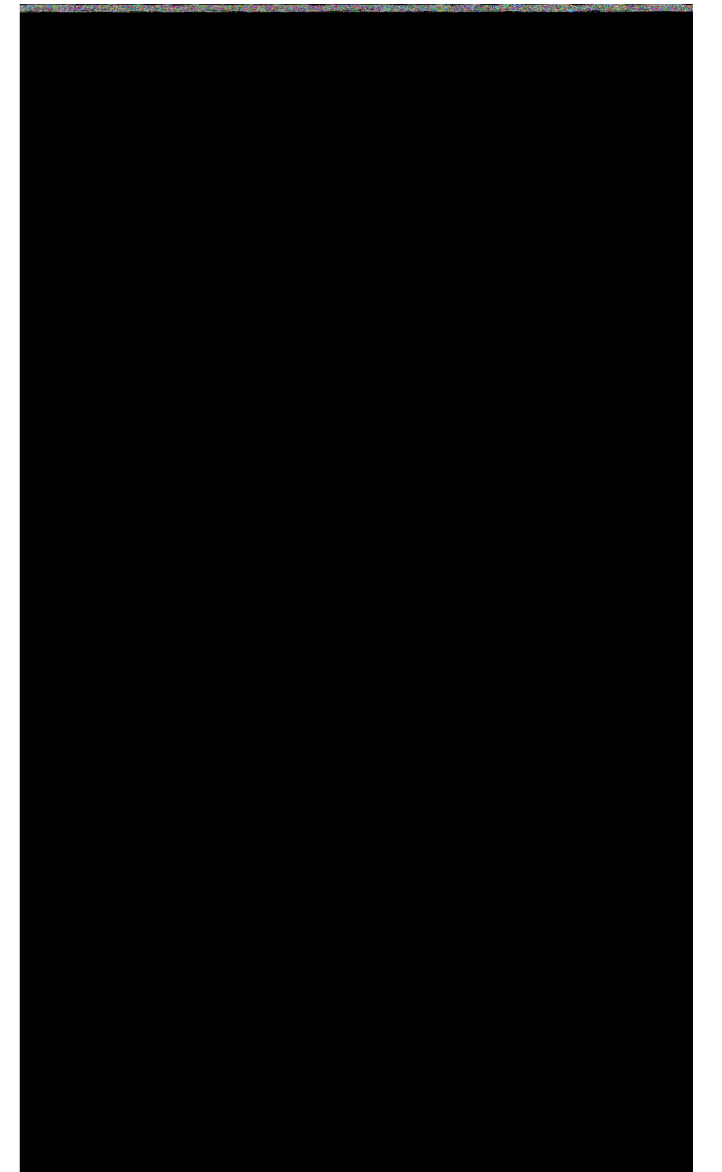
SOLODUE®

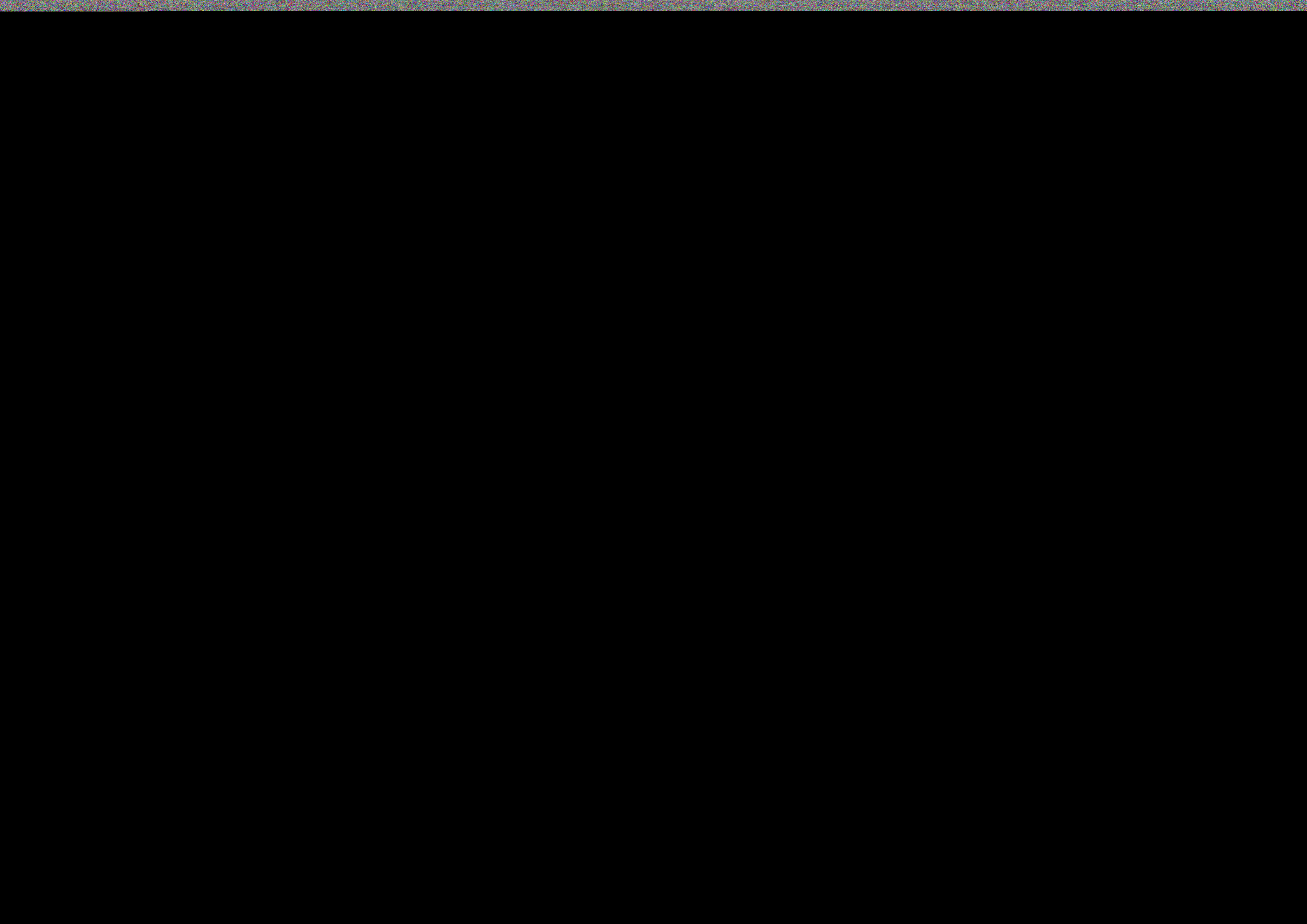


RAPID



PIETRACERAMICA





# AZZURRA<sup>®</sup>